

Wandschlitzauslass WSD....

Wandschlitzauslass

Vorbemerkungen

Der Wandschlitzauslass WSD von KRANTZ KOMPONENTEN ist ein architektonisch ansprechender, schmaler Luftdurchlass mit verstellbaren Luftführungselementen. Er ist besonders platzsparend auf die Montage in übliche Trockenbauwände abgestimmt und erzeugt eine turbulente Mischluftströmung.

Der Wandschlitzauslass eignet sich besonders für den Einsatz in Büro- und Verwaltungsgebäuden, vorzugsweise in Kombination mit Luft-Wassersystemen (z. B. Betonkernaktivierung, Kühldecke und Kühlsegel).

Die Montage des Anschlusskastens und die lufttechnische Versorgung erfolgen vorzugsweise vom Flurbereich. Erst nach Fertigstellung des Raumes wird der Luftdurchlass von der Raumseite in den Anschlusskasten eingesteckt und ist dadurch vor Verschmutzung und Beschädigung während der Bauphase geschützt. Er ist für Reinigungsarbeiten gemäß VDI 6022 leicht herausnehmbar.

Aufgrund der Bauweise besitzen Anschlusskasten und Luftdurchlass sehr niedrige Schall-Leistungspegel und eine hohe Einfügungsdämpfung. Mit akustischer Auskleidung ist vielfach kein zusätzlicher Telefonieschalldämpfer erforderlich.

Der Wandschlitzauslass ist für Zuluft, Abluft oder als kombinierte Ausführung lieferbar.

Lufttechnische Funktion

Der Wandschlitzauslass wird bei Raumtiefen > 4 m eingesetzt. Die empfohlene Einbauhöhe liegt zwischen 2,4 und 3,5 m.

Je nach Anforderung wird er 1- oder 2-reihig ¹⁾ und in den Längen 525 mm, 1 050 mm und 1 125 mm ausgeführt ²⁾.

Der Zuluftstrahl wird gleichmäßig aufgefächert. Nach 1 bis 2 m bildet sich eine diffuse Strömung, die sich im Bodenbereich quellluftartig zur Fassade ausbreitet.

Es wird ein sehr behagliches Raumklima mit hohem thermischen Komfort erzielt. Der vertikale Temperaturgradient im Raum liegt deutlich unter dem zulässigen Grenzwert von 2 K/m. ⁴⁾

Ein weiteres wichtiges Kriterium für behagliches Raumklima sind die mittleren Raumluftgeschwindigkeiten und die lokale Temperatur im Aufenthaltsbereich. Zur Beurteilung kann das Zugluftisiko (DR = draught rating) herangezogen werden. ⁴⁾

In Gebäuden mit hohen Ansprüchen an das Raumklima wie beispielsweise in Büro- und Verwaltungsgebäuden wird häufig ein Zugluftisiko von DR ≤ 15 % vereinbart.

Personen, die aufgrund Ihrer Tätigkeit einen höheren Energieumsatz (> 1,2 met) aufweisen, sind unempfindlicher gegen Beeinträchtigung der thermischen Behaglichkeit durch Zugluft. Deshalb kann in diesen Anwendungsfällen (z. B. Verkaufsräumen, Museen oder Restaurants) ein Zugluftisiko von DR = 20 % angenommen werden. Die daraus resultierenden lufttechnischen Parameter können der nachstehenden Tabelle entnommen werden.

¹⁾ 3-reihige Ausführung auf Anfrage

²⁾ Andere Längen oder als durchlaufendes Band auf Anfrage

³⁾ Andere Wanddicken auf Anfrage

⁴⁾ siehe hierzu auch DIN EN ISO 7730

Einsatzbereich

Wandschlitzauslass	DR 15 %		DR 20 %	
	1-reihig	2-reihig	1-reihig	2-reihig
Max. Volumenstrom je m Luftdurchlass $\dot{V}_{A,max}$ m ³ /(h·m)	120	190	140	240
Empfohlene Ausblashöhe H m	2,4 – 3,5			
Raumtiefe m	≥ 4	≥ 5	≥ 4	≥ 5
Max. Kühlleistung W/m ²	siehe Diagramm 1, Seite 5			
Max. Temperaturdifferenz Zuluft–Raumluft $\Delta\theta$ K	+6 bis –8		+6 bis –10	

Konstruktiver Aufbau

Der Wandschlitzauslass besteht aus dem Anschlusskasten mit Luftanschluss-Stutzen und dem einsteckbaren Luftdurchlass.

Der Luftdurchlass ist besonders einfach zu montieren und wird im Sinne einer Fertigmontage nach Fertigstellung des Raumes in die dafür vorgesehene Aufnahme des Anschlusskastens eingesteckt. Der Anschlusskasten wird im Zuge der Anlagenmontage entweder in die Trockenbauwand integriert (Ausführung Z) oder hinter der Wand montiert (Ausführung H) und mit dem Kanalnetz verbunden, siehe Bild 1.

Durch Verschraubung mit Schnellbauschrauben von der Raumseite in die dafür vorgesehenen Befestigungswinkel wird der Anschlusskasten an die Wandplatten befestigt.

Aufgrund der Bauweise wird bei allen Ausführungen eine hohe Einfügungsdämpfung erzielt.

Zusätzlich ist eine abriebfeste akustische Auskleidung lieferbar, die Bautiefe ändert sich nicht. Diese erspart vielfach einen sonst erforderlichen Telefonieschalldämpfer.

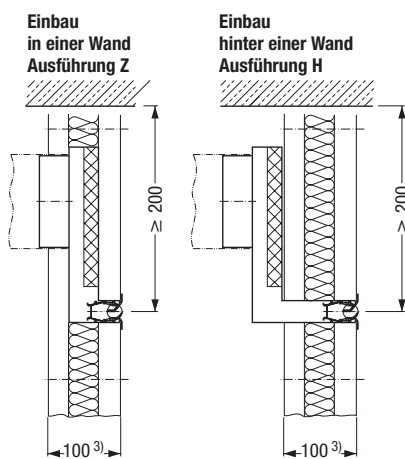


Bild 1:
Anordnungen des Wandschlitzauslasses

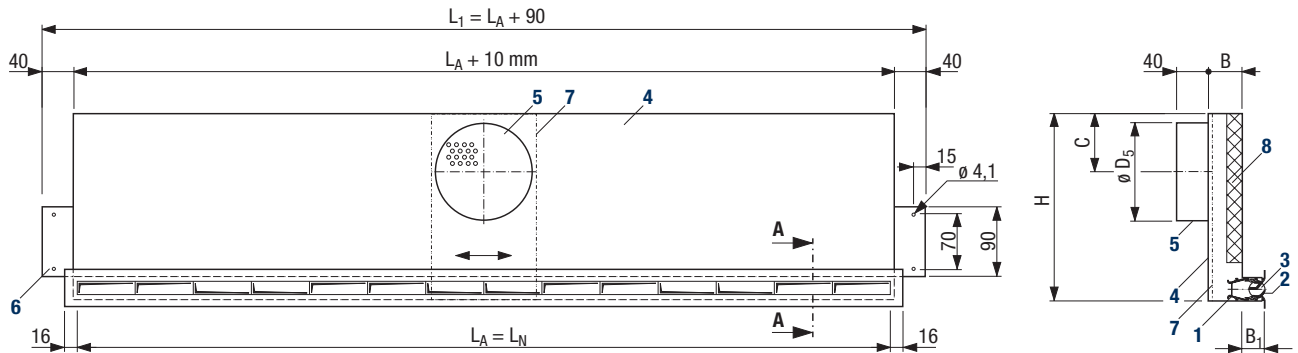
In der kombinierten Ausführung ist das Luftdurchlasselement in der Länge zur Hälfte durch ein verschlossenes Element unterteilt. Dadurch wird ein Überströmen von Zuluft in die Abluft verhindert. Die Stutzen für Zu- und Abluft sind optional mit einer vom Raum her verstellbaren \dot{V} -Drossel lieferbar.

Die verstellbaren Luftführungselemente aus Kunststoff sind werkseitig voreingestellt und gegen unbeabsichtigtes Verstellen durch Rastnocken gesichert.

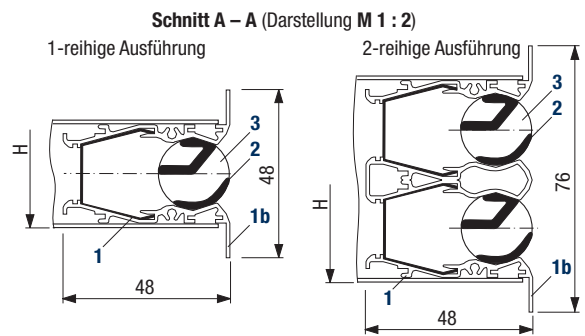
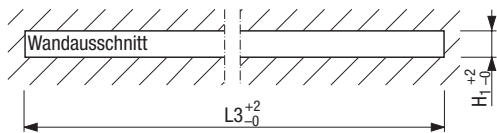
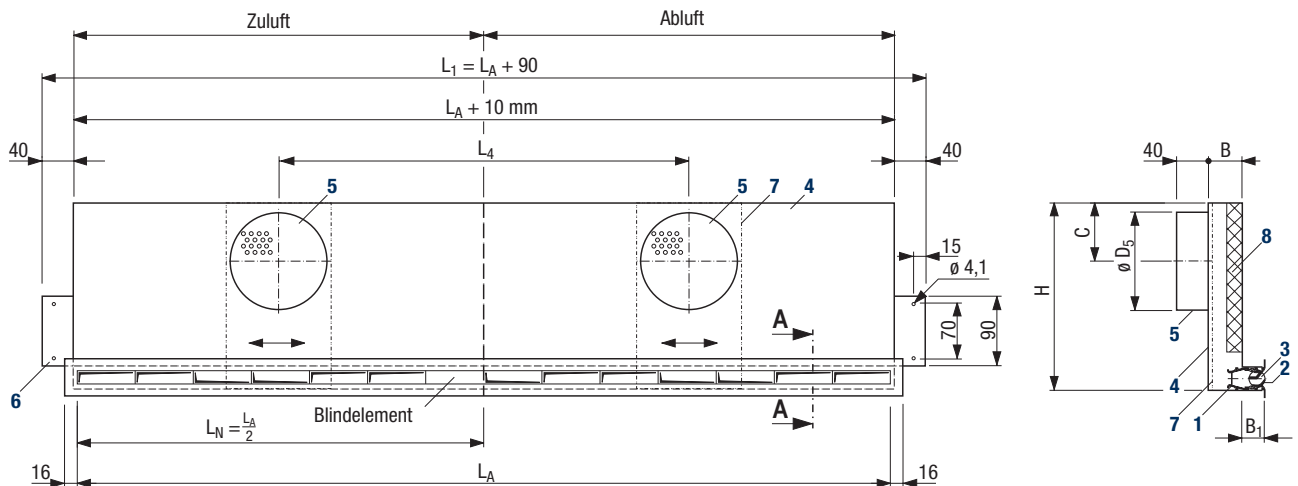
Wandschlitzauslass

Abmessungen

Zuluft- oder Abluftdurchlass



Kombinierter Zuluft- und Abluftdurchlass



- Legende für alle Seiten**
- 1 Luftdurchlassprofil
 - 1b Wandanlegeprofil
 - 2 Luftführungselement
 - 3 Strahlkanal
 - 4 Anschlusskasten
 - 5 Anschluss-Stutzen
 - 6 Befestigungswinkel
 - 7 V-Drossel (optional)
 - vom Raum her verstellbar
 - 8 Akustische Auskleidung (optional)

Ausführung	Art	L _A mm	L ₁ mm	L ₃ ¹⁾ mm	H ₁ ¹⁾ mm	L ₄ mm	Anschlussart Z ²⁾		Anschlussart H ²⁾		ohne akustische Auskleidung				mit akustischer Auskleidung								
							B mm	B ₁ mm	B mm	B ₁ mm	H mm	C mm	ø D ₅ mm	G kg	H mm	C mm	ø D ₅ mm	G kg					
1-reihig	Zuluft oder Abluft	525	615	541	34	—	45	24	45	99	140	52	79	2,6	240	52	79	240	52	79	3,6		
		1 050	1 140	1 066					60		180	75	124	5,7		75	124		7,0				
		1 125	1 215	1 141					60		180	75	124	6,1		75	124		7,6				
	kombiniert	1 050	1 140	1 066	34	530	45	24	45	99	140	52	79	4,9	240	52	79	240	52	79	6,8		
1 125		1 215	1 141	567		45			5,2					7,3									
2-reihig	Zuluft oder Abluft	525	615	541	62	—	45	24	60	99	180	62	99	3,4	240	62	99	240	62	99	4,1		
		1 050	1 140	1 066							240	92	159	7,2		280	112		199	240	92	159	8,4
		1 125	1 215	1 141							240	92	159	7,7		280	112		199	240	92	159	8,9
	kombiniert	1 050	1 140	1 066	62	530	45	24	60	99	180	62	99	6,4	240	62	99	240	62	99	7,7		
		1 125	1 215	1 141		567								6,8							8,2		

¹⁾ Wandausschnitt ²⁾ Anschlussart Z = Einbau in einer Wand; Anschlussart H = Einbau hinter einer Wand

Wandschlitzauslass

Behaglichkeitskriterien und Auslegung



Bild 2: Wandschlitzauslass im Aufenthaltsraum eines Bürohauses

Behaglichkeitskriterien ¹⁾ und Auslegung

Die Auslegung des Luftdurchlasses basiert auf Einhaltung der maximal zulässigen Raumluftgeschwindigkeiten im Aufenthaltsbereich im Kühlfall. Die Raumluftgeschwindigkeit ist abhängig von der Kühllast, die aus dem Raum abgeführt werden soll. Die maximale spezifische Kühlleistung \dot{q} ist abhängig von der Ausblashöhe und der maximal zulässigen Raumluftgeschwindigkeit u (Diagramm 1). Zunächst wird der maximale spezifische Volumenstrom $\dot{V}_{Sp\ max}$ in Abhängigkeit der Raumluftgeschwindigkeit u , der Ausblashöhe H und der max. Temperaturdifferenz Zuluft–Abluft $\Delta\vartheta_{max}$ gemäß Diagramm 1 bestimmt.

Um die maximal zulässigen Raumluftgeschwindigkeiten einzuhalten, darf der dem Raum zugeführte Volumenstrom $\dot{V}_{Sp\ tats}$ den maximalen spezifischen Volumenstrom $\dot{V}_{Sp\ max}$ nicht überschreiten. Über den maximalen spezifischen Volumenstrom $\dot{V}_{Sp\ max}$ und der Erfassungslänge L_E können die Erfassungsbreite E und der minimale Luftdurchlass-Abstand A_{min} durch nachstehende Berechnungsformeln ermittelt werden.

$$E = \frac{\dot{V}}{\dot{V}_{Sp\ max} \cdot L_E} \quad A_{min} \geq E - L_N$$

¹⁾ Siehe auch TB 69 "Auslegungskriterien für thermische Behaglichkeit"

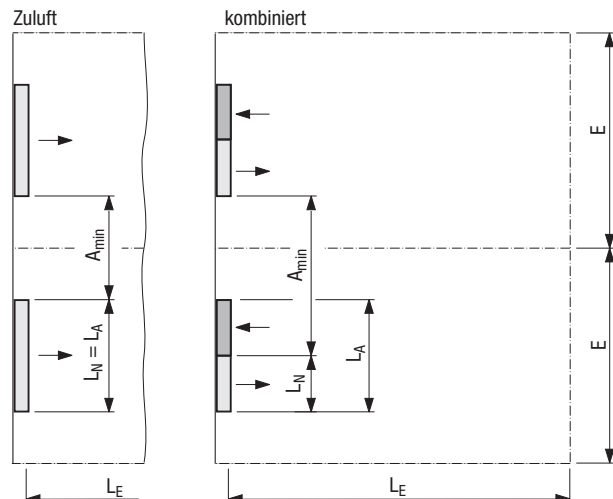


Bild 3: Wandschlitzauslass im Eingangsbereich eines Bürohauses

Legende zur Auslegung:

- DR = Zugluftisiko in %
- E = Erfassungsbreite des Zuluftstromes in m
- L_E = Erfassungslänge des Zuluftstromes in m (entspricht der Raumtiefe)
- L_A = Luftdurchlasslänge in m
- L_N = Luftdurchlass-Nennlänge in m (beim kombinierten Luftdurchlass nur Zuluftteil)
- n = Anzahl der Luftdurchlässe
- \dot{V}_{Ges} = Gesamt-Zuluft-Volumenstrom in m^3/h
- \dot{V} = Volumenstrom je Luftdurchlass in m^3/h
- $\dot{V}_A = \frac{\dot{V}}{L_A}$ = Volumenstrom pro Meter aktiver Luftdurchlasslänge in $m^3/(h \cdot m)$
- $\dot{V}_{Sp\ max}$ = max. spezif. Zuluft-Volumenstrom pro m^2 Bodenfläche in $m^3/(h \cdot m^2)$
- $\dot{V}_{Sp\ tats}$ = tats. spezifischer Volumenstrom pro m^2 Bodenfläche in $m^3/(h \cdot m^2)$
- $\dot{V}_{A\ max}$ = max. Luftdurchlass-Volumenstrom pro m Luftdurchlass in $m^3/(h \cdot m)$
- $\Delta\vartheta_{max}$ = max. Temperaturdifferenz Zuluft–Abluft in K
- \dot{q} = max. spezif. Kühlleistung in W/m^2
- H_R = Raumhöhe in m
- H = Ausblashöhe in m
- A_{min} = erforderlicher Mindestabstand zwischen zwei Luftdurchlässen in m
- u = max. zulässige Raumluftgeschwindigkeit in m/s
- L_{WA} = Schall-Leistungspegel in dB(A)
- Δp_t = Gesamtdruckverlust in Pa

Wandschlitzauslass



Wandschlitzauslass

Behaglichkeitskriterien und Auslegung

Auslegungsdiagramme

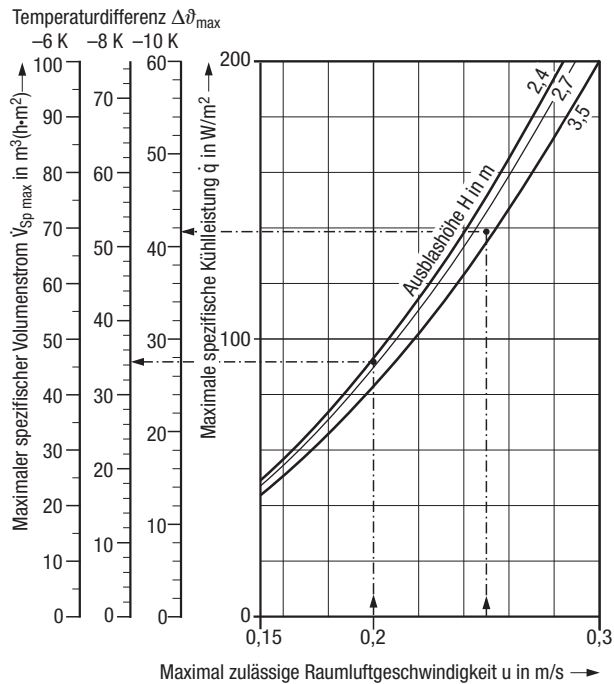


Diagramm 1: Max. spezifischer Volumenstrom

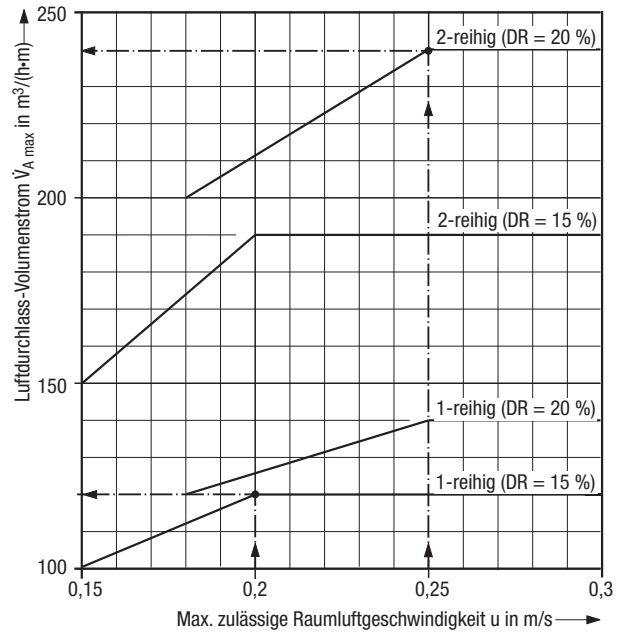


Diagramm 2: Max. Luftdurchlass-Volumenstrom

Auslegungsbeispiel

Kombinierter Wandschlitzauslass in einem Büroraum

max. zulässige Raumluftgeschwindigkeit	=	0,2 m/s
Raumhöhe	H_R	= 2,7 m
Ausblashöhe	H	= 2,5 m
Raumbreite	B	= 2,7 m
Raumtiefe	L_E	= 5,5 m
Gesamt-Zuluft-Volumenstrom	\dot{V}_{Ges}	= 120 m³/h
Temperaturdifferenz	$\Delta\vartheta_{max}$	= -8 K
Anzahl	n	= 2 Stück (Länge $L_A = 1\ 050$ mm)
Ausführung	HI	= Einbau hinter der Wand mit akustischer Auskleidung

1 Überprüfung $\dot{V}_{Sp\ tats} < \dot{V}_{Sp\ max}$:

$$\dot{V}_{Sp\ tats} = \frac{\dot{V}_{Ges}}{B \cdot L_E} = \frac{120}{2,7 \cdot 5,5} = 8 \text{ m}^3/(\text{h} \cdot \text{m}^2)$$

aus Diagramm 1: $\dot{V}_{Sp\ max} = 34 \text{ m}^3/(\text{h} \cdot \text{m}^2) \Rightarrow$ Bedingung erfüllt

$$2 \dot{V} = \frac{\dot{V}_{Ges}}{n} = \frac{120}{2} = 60 \text{ m}^3/\text{h}$$

$$3 E = \frac{\dot{V}}{\dot{V}_{Sp\ max} \cdot L_E} = \frac{60}{34 \cdot 5,5} = 0,32 \text{ m}$$

$$L_N = \frac{L_A}{2} = \frac{1,05}{2} = 0,525 \text{ m (2 da Kombi)}$$

Da $E < L_N$, kein Abstand A_{min} erforderlich

$$4 \dot{V}_A = \frac{\dot{V}}{L_N} = \frac{60}{0,525} \approx 114 \text{ m}^3/(\text{h} \cdot \text{m})$$

$\dot{V}_A < \dot{V}_{A\ max} \Rightarrow \dot{V}_{A\ max} = 120 \text{ m}^3/(\text{h} \cdot \text{m})$ aus Diagramm 2 für DR = 15 %

gewählt: 1-reihige Ausführung **WSD-K1-1050-HI**

Aus Diagramm Seite 7:

5 L_{WA}	$\approx 30 \text{ dB(A)}$
Δp_t Zuluft	$\approx 33 \text{ Pa}$
Δp_t Abluft	$\approx 40 \text{ Pa}$

Auslegungsbeispiel

Zuluftdurchlass in einem Restaurant

max. zulässige Raumluftgeschwindigkeit	=	0,25 m/s
Raumhöhe	H_R	= 3,5 m
Ausblashöhe	H	= 3,2 m
Raumbreite	B	= 20 m
Raumtiefe	L_E	= 5 m
Gesamt-Zuluft-Volumenstrom	\dot{V}_{Ges}	= 3 600 m³/h
Temperaturdifferenz	$\Delta\vartheta_{max}$	= -10 K
Anzahl	n	= 15 Stück (Länge $L_A = 1\ 050$ mm)
Ausführung	Z	= Einbau in die Wand ohne akustische Auskleidung

1 Überprüfung $\dot{V}_{Sp\ tats} < \dot{V}_{Sp\ max}$:

$$\dot{V}_{Sp\ tats} = \frac{\dot{V}_{Ges}}{B \cdot L_E} = \frac{3\ 600}{20 \cdot 5} = 36 \text{ m}^3/(\text{h} \cdot \text{m}^2)$$

aus Diagramm 1: $\dot{V}_{Sp\ max} \approx 41,5 \text{ m}^3/(\text{h} \cdot \text{m}^2) \Rightarrow$ Bedingung erfüllt

$$2 \dot{V} = \frac{\dot{V}_{Ges}}{n} = \frac{3\ 600}{15} = 240 \text{ m}^3/\text{h}$$

$$3 E = \frac{\dot{V}}{\dot{V}_{Sp\ max} \cdot L_E} = \frac{240}{41,5 \cdot 5} = 1,16 \text{ m}$$

$$A_{min} \geq E - L_N = 1,16 - 1,05 = 0,11 \text{ m}$$

$$4 \dot{V}_A = \frac{\dot{V}}{L_N} = \frac{240}{1,05} = 229 \text{ m}^3/(\text{h} \cdot \text{m})$$

$\dot{V}_A < \dot{V}_{A\ max} \Rightarrow \dot{V}_{A\ max} = 240 \text{ m}^3/(\text{h} \cdot \text{m})$ aus Diagramm 2 für DR = 20 %

gewählt: 2-reihige Ausführung **WSD-Z2-1050-Z**

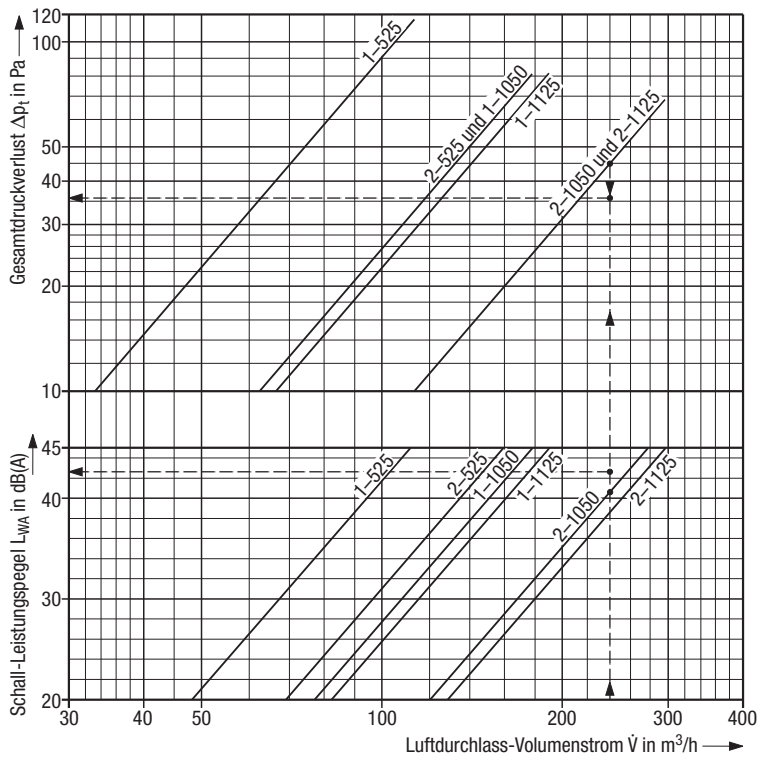
Aus Diagramm Seite 6:

5 L_{WA}	$\approx 43 \text{ dB(A)}$ [41,5 dB(A) + 2 dB(A)]
Δp_t	$\approx 36 \text{ Pa}$ [45 Pa - 20 %]

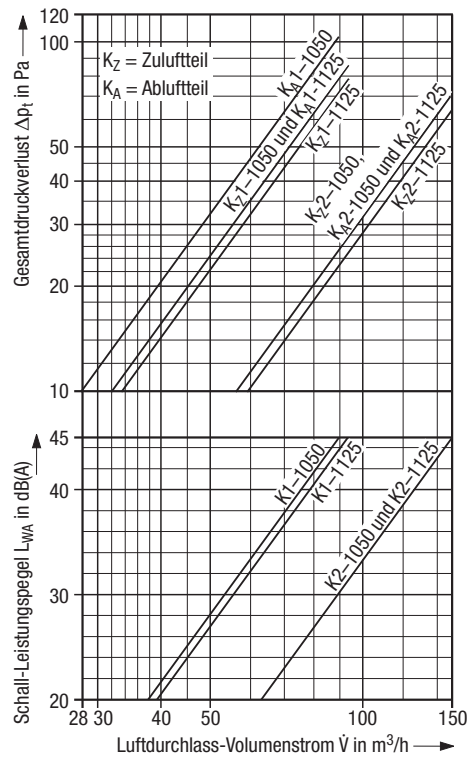
Wandschlitzauslass

Auslegungsblatt für Ausführung Z und ZI, in einer Wand

Zuluftdurchlass, Ausführung ZI
(mit akustischer Auskleidung)



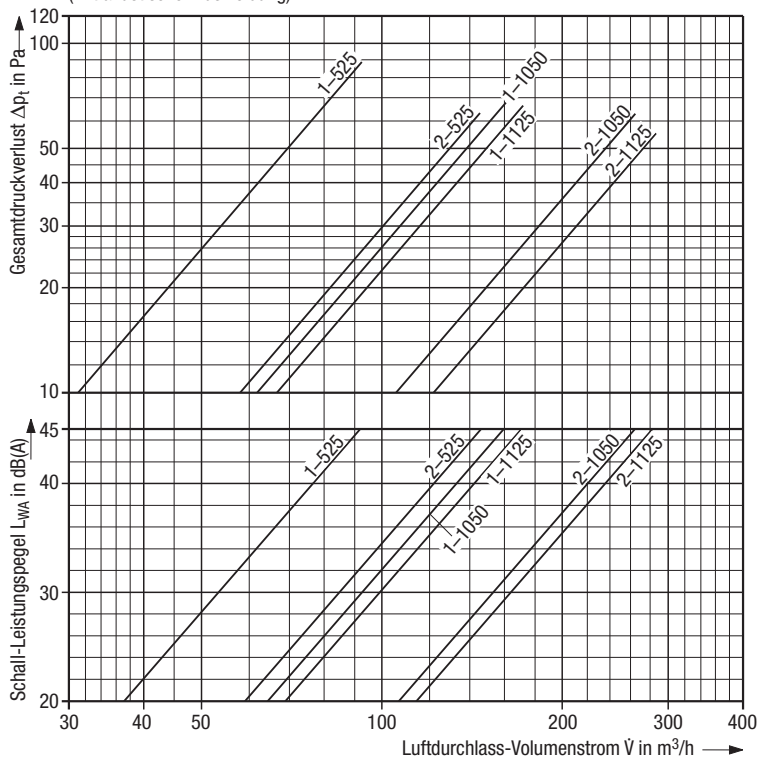
Kombinierter Luftdurchlass, Ausführung ZI
(mit akustischer Auskleidung)



Ausführungen

- 1 = 1-reihig
 - 2 = 2-reihig
 - Luftdurchlasslängen:
525, 1 050 und 1 125 [mm]
- Beispiel 2-1050:
2-reihige Ausführung,
Luftdurchlasslänge 1 050 mm

Abluftdurchlass, Ausführung ZI
(mit akustischer Auskleidung)



Korrekturtabelle für Ausführung Z

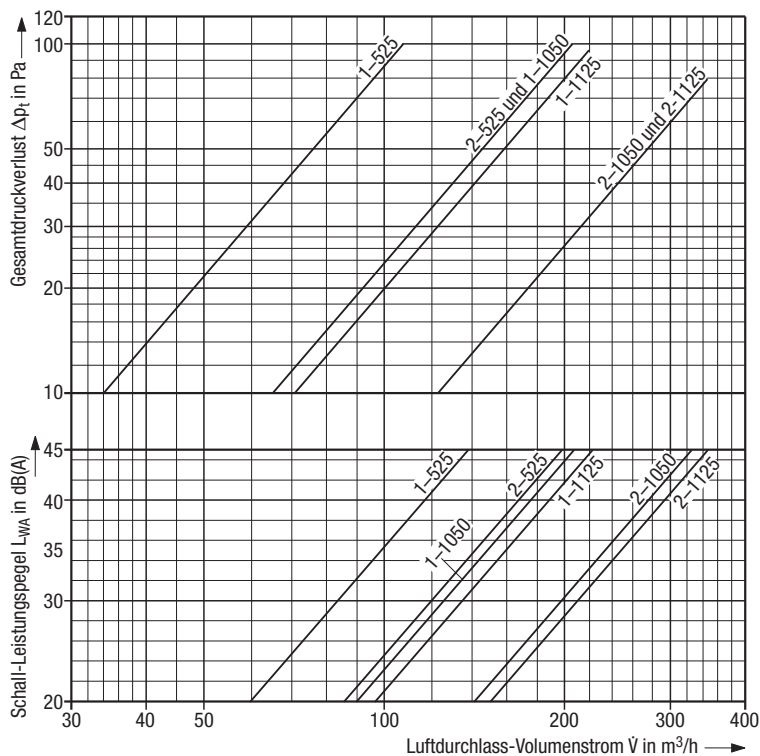
(ohne akustische Auskleidung)

		Zuluft	Abluft	Kombi	
		Zuluft	Abluft	Zuluft	Abluft
WSD-1-525-Z	L_W	+5	+3	—	
	Δp	-10 %	-5 %	—	
WSD-1-1050-Z	L_W	+3	+2	+3	
	Δp	-9 %	-8 %	-6 %	-5 %
WSD-1-1125-Z	L_W	+3	+2	+3	
	Δp	-6 %	-10 %	-6 %	-6 %
WSD-2-525-Z	L_W	+5	+2	—	
	Δp	-20 %	-25 %	—	
WSD-2-1050-Z	L_W	+2	+1	+2	
	Δp	-20 %	-15 %	-15 %	-15 %
WSD-2-1125-Z	L_W	+2	+1	+1	
	Δp	-14 %	-14 %	-15 %	-15 %

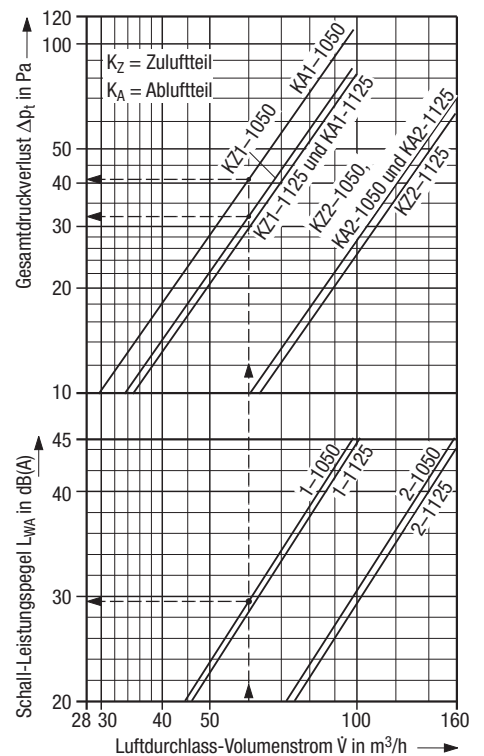
Wandschlitzauslass

Auslegungsblatt für Ausführung H und HI, hinter der Wand

Zuluftdurchlass, Ausführung HI
(mit akustischer Auskleidung)



Kombinierter Luftdurchlass, Ausführung HI
(mit akustischer Auskleidung)



Ausführungen

1 = 1-reihig

2 = 2-reihig

Luftdurchlasslängen:

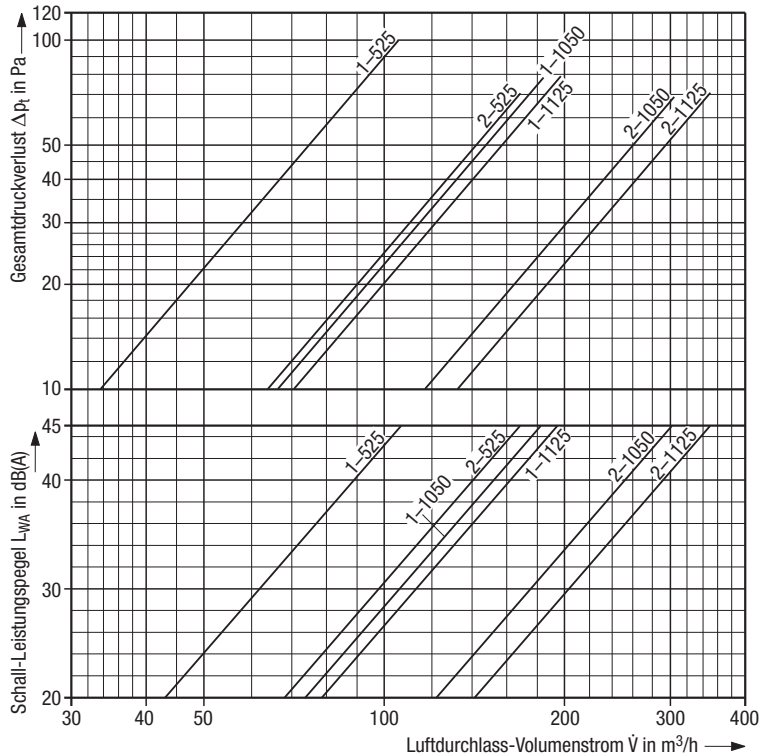
525, 1 050 und 1 125 [mm]

Beispiel 2-1050:

2-reihige Ausführung,

Luftdurchlasslänge 1 050 mm

Abluftdurchlass, Ausführung HI
(mit akustischer Auskleidung)



Korrekturtabelle für Ausführung H

(ohne akustische Auskleidung)

		Zuluft	Abluft	Kombi	
				Zuluft	Abluft
WSD_-1-525-H	L _W	+5	+2	—	
	Δp	-10 %	-5 %	—	
WSD_-1-1050-H	L _W	+3	+2	+3	
	Δp	-10 %	-6 %	-6 %	-5 %
WSD_-1-1125-H	L _W	+3	+2	+3	
	Δp	-6 %	-9 %	-6 %	-6 %
WSD_-2-525-H	L _W	+5	+1	—	
	Δp	-20 %	-22 %	—	
WSD_-2-1050-H	L _W	+2	+1	+1	
	Δp	-12 %	-16 %	-10 %	-12 %
WSD_-2-1125-H	L _W	+2	+1	+1	
	Δp	-16 %	-14 %	-12 %	-12 %

Wandschlitzauslass

Schall-Leistungspegel und Einfügungsdämpfung mit akustischer Auskleidung

Zuluftdurchlass

Luft-durchlass-länge L_A mm	Luft-durchlass-Volumenstrom \dot{V} m³/h	Gesamt-druck-verlust Δp_t Pa	Schall-Leistungspegel L_W in dB										
			L_{WA} dB(A)	Oktavmittenfrequenz in Hz									
				63	125	250	500	1 K	2 K	4 K	8 K		
Ausführung ZI, 1-reihig													
525	50	22	20	27	22	24	18	13	—	—	—	—	
	80	58	35	31	34	38	33	30	22	11	—	—	
	115	114	45	35	39	46	41	40	39	25	—	—	
1 050	80	16	20	29	23	25	17	11	—	—	—	—	
	130	42	35	36	37	39	33	29	21	11	—	—	
	180	82	45	42	45	46	42	40	37	28	18	—	
1 125	85	16	20	24	24	25	18	10	—	—	—	—	
	140	44	35	35	38	38	33	30	20	10	—	—	
	190	81	45	45	48	47	41	40	38	30	—	—	
Ausführung HI, 1-reihig													
525	60	31	20	26	23	25	18	12	—	—	—	—	
	100	85	35	30	35	38	33	29	20	10	—	—	
	140	166	45	33	40	45	42	40	38	24	—	—	
1 050	90	19	20	21	28	25	17	9	—	—	—	—	
	150	55	35	30	41	38	32	29	24	14	—	—	
	210	100	45	36	48	46	41	40	38	29	—	—	
1 125	100	20	20	28	26	25	18	11	—	—	—	—	
	160	51	35	34	38	39	32	29	19	—	—	—	
	225	100	45	39	49	46	40	40	38	28	—	—	
Ausführung ZI, 2-reihig													
525	70	13	20	31	23	25	17	10	—	—	—	—	
	115	35	35	42	35	38	33	30	18	8	—	—	
	160	66	45	48	41	45	42	42	35	19	—	—	
1 050	120	11	20	28	24	25	16	11	—	—	—	—	
	200	32	35	40	38	38	32	30	22	14	—	—	
	280	62	45	47	49	46	42	41	34	29	—	—	
1 125	130	13	20	29	25	25	16	12	—	—	—	—	
	215	36	35	40	39	38	32	30	22	15	—	—	
	300	70	45	48	51	47	41	41	35	31	—	—	
Ausführung HI, 2-reihig													
525	85	17	20	26	24	25	17	11	—	—	—	—	
	145	49	35	44	35	37	35	28	23	11	—	—	
	200	95	45	54	40	44	45	38	36	21	—	—	
1 050	140	13	20	27	26	26	16	—	—	—	—	—	
	235	37	35	47	39	39	33	29	23	10	—	—	
	330	72	45	54	45	45	42	40	39	26	—	—	
1 125	150	15	20	27	27	26	17	10	—	—	—	—	
	250	41	35	47	40	39	34	29	22	—	—	—	
	350	95	45	54	46	45	43	40	38	27	—	—	

Hinweis:

Schall-Leistungspegel ≤ 6 dB werden nicht aufgeführt

	Einfügungsdämpfung in dB ¹⁾						
	Oktavmittenfrequenz in Hz						
	125	250	500	1 K	2 K	4 K	8 K
WSD-1-525	2	4	9	14	18	20	23
WSD-1-1050	3	5	10	16	20	22	26
WSD-1-1125	4	6	11	17	21	23	26

¹⁾ Werte gelten für 1-reihige Ausführung, für 2-reihige Ausführung liegen die

Werte um 1 dB höher

²⁾ Werte für 2-reihige Ausführung auf Anfrage

Kombinierter Luftdurchlass

Luft-durchlass-länge L_A mm	Luft-durchlass-Volumenstrom \dot{V} m³/h	Gesamt-druck-verlust Δp_t in Pa Zuluft Abluft	Schall-Leistungspegel L_W in dB										
			L_{WA} dB(A)	Oktavmittenfrequenz in Hz									
				63	125	250	500	1 K	2 K	4 K	8 K		
Ausführung ZI, 1-reihig													
1 050	39	15	20	20	23	18	24	19	10	—	—	—	
	63	39	52	35	33	32	38	34	30	22	13	—	
	87	74	98	45	38	40	46	42	42	34	25	—	
1 125	40	14	17	20	22	20	25	18	10	—	—	—	
	65	38	41	35	33	33	38	33	30	23	13	—	
	92	75	82	45	39	40	45	42	41	38	28	—	
Ausführung HI, 1-reihig													
1 050	43	18	23	20	25	20	23	20	11	—	—	—	
	72	46	58	35	34	33	39	33	30	22	14	—	
	98	86	110	45	39	41	45	43	42	33	26	—	
1 125	45	15	16	20	21	19	24	17	11	—	—	—	
	75	43	45	35	34	34	37	33	30	24	14	—	
	102	83	86	45	40	41	45	42	40	39	29	—	
Ausführung ZI, 2-reihig													
1 050	63	13	13	20	32	19	25	18	9	—	—	—	
	102	33	34	35	40	39	38	34	30	20	9	—	
	140	62	65	45	44	49	44	42	41	36	25	—	
1 125	64	11	13	20	33	20	24	19	9	—	—	—	
	106	32	37	35	41	38	39	33	29	19	10	—	
	150	64	74	45	45	49	46	42	41	36	24	—	
Ausführung HI, 2-reihig													
1 050	70	14	14	20	33	20	26	19	—	—	—	—	
	115	37	37	35	40	39	38	33	30	21	—	—	
	160	70	70	45	43	48	45	42	41	37	23	—	
1 125	72	12	13	20	34	21	23	19	10	—	—	—	
	117	34	37	35	41	38	38	34	29	20	11	—	
	165	68	74	45	44	48	47	42	40	37	26	—	

Abluftdurchlass ²⁾

Luft-durchlass-länge L_A mm	Luft-durchlass-Volumenstrom \dot{V} m³/h	Gesamt-druck-verlust Δp_t Pa	Schall-Leistungspegel L_W in dB										
			L_{WA} dB(A)	Oktavmittenfrequenz in Hz									
				63	125	250	500	1 K	2 K	4 K	8 K		
Ausführung ZI, 1-reihig													
525	40	15	20	25	22	23	19	12	—	—	—	—	
	65	43	35	29	30	38	34	29	25	15	—	—	
	95	89	45	32	34	46	42	39	38	31	—	—	
1 050	65	11	20	22	24	24	19	10	—	—	—	—	
	110	31	35	31	34	40	34	27	21	12	—	—	
	160	66	45	37	40	48	41	39	37	28	—	—	
1 125	70	11	20	21	25	24	18	10	—	—	—	—	
	120	27	35	32	35	39	34	28	20	11	—	—	
	170	64	45	40	42	47	41	40	36	26	—	—	
Ausführung HI, 1-reihig													
525	45	17	20	21	23	22	20	11	—	—	—	—	
	75	50	35	28	31	38	35	29	24	14	—	—	
	105	100	45	32	36	46	42	40	37	30	—	—	
1 050	75	12	20	24	26	24	19	—	—	—	—	—	
	130	38	35	34	38	38	32	29	26	15	—	—	
	185	78	45	39	42	44	40	39	40	32	—	—	
1 125	80	13	20	25	27	23	19	10	—	—	—	—	
	135	37	35	35	38	39	31	30	24	14	—	—	
	200	80	45	37	44	43	41	40	36	28	—	—	

Wandschlitzauslass

Schall-Leistungspegel und Einfügungsdämpfung ohne akustische Auskleidung

Zuluftdurchlass

Luft-durchlass-länge L_A mm	Luft-durchlass-Volumenstrom \dot{V} m³/h	Gesamt-druck-verlust Δp_t Pa	Schall-Leistungspegel L_W in dB												
			L_{WA} dB(A)	Oktavmittelfrequenz in Hz								1 K	2 K	4 K	8 K
				63	125	250	500	1 K	2 K	4 K	8 K				
Ausführung Z, 1-reihig															
525	40	13	20	22	20	24	20	—	—	—	—	—	—		
	65	35	35	30	31	37	35	26	20	11	—	—	—		
	95	72	45	35	38	45	43	40	36	27	—	—	—		
1 050	70	11	20	20	20	25	20	—	—	—	—	—	—		
	115	30	35	31	34	39	35	26	19	8	—	—	—		
	160	60	45	38	42	46	44	39	34	23	10	—	—		
1 125	75	11	20	21	21	26	20	—	—	—	—	—	—		
	125	29	35	32	35	40	35	27	18	—	—	—	—		
	175	56	45	39	43	47	44	40	35	24	11	—	—		
Ausführung H, 1-reihig															
525	50	19	20	24	21	24	21	—	—	—	—	—	—		
	85	54	35	27	32	37	35	27	19	12	—	—	—		
	115	102	45	30	38	44	44	40	36	28	8	—	—		
1 050	80	13	20	27	24	26	17	10	—	—	—	—	—		
	135	39	35	32	37	39	32	29	23	10	—	—	—		
	190	75	45	37	45	47	41	41	35	25	10	—	—		
1 125	85	13	20	28	26	27	16	11	—	—	—	—	—		
	145	38	35	33	38	39	32	30	23	—	—	—	—		
	200	73	45	38	46	48	41	40	36	27	11	—	—		
Ausführung Z, 2-reihig															
525	60	8	20	20	23	24	20	—	—	—	—	—	—		
	100	21	35	36	35	36	36	28	17	—	—	—	—		
	140	40	45	44	40	41	45	39	36	23	—	—	—		
1 050	115	9	20	17	22	24	19	10	—	—	—	—	—		
	190	25	35	29	34	38	34	30	19	—	—	—	—		
	265	48	45	37	41	45	43	41	33	24	—	—	—		
1 125	125	10	20	18	23	24	19	10	—	—	—	—	—		
	200	26	35	30	35	37	34	30	20	—	—	—	—		
	280	50	45	38	42	45	42	42	31	21	10	—	—		
Ausführung H, 2-reihig															
525	75	11	20	27	20	24	21	15	—	—	—	—	—		
	120	28	35	33	30	34	36	28	23	11	—	—	—		
	170	55	45	36	35	39	43	40	38	21	—	—	—		
1 050	135	10	20	17	24	25	18	10	—	—	—	—	—		
	220	28	35	30	37	38	33	30	21	—	—	—	—		
	305	53	45	36	44	45	42	41	37	23	—	—	—		
1 125	145	11	20	18	25	25	17	11	—	—	—	—	—		
	235	30	35	29	36	38	34	31	20	—	—	—	—		
	330	58	45	37	45	44	43	41	36	22	11	—	—		

Hinweis:

Schall-Leistungspegel ≤ 6 dB werden nicht aufgeführt

	Einfügungsdämpfung in dB ¹⁾						
	Oktavmittelfrequenz in Hz						
	125	250	500	1 K	2 K	4 K	8 K
WSD-1-525	1	2	6	8	8	8	10
WSD-1-1050	1	3	7	9	10	10	12
WSD-1-1125	2	3	8	10	11	11	12

¹⁾ Werte gelten für 1-reihige Ausführung, für 2-reihige Ausführung liegen die Werte um 1 dB höher

²⁾ Werte für 2-reihige Ausführung auf Anfrage

Kombinierter Luftdurchlass

Luft-durchlass-länge L_A mm	Luft-durchlass-Volumenstrom \dot{V} m³/h	Gesamt-druck-verlust Δp_t in Pa	Schall-Leistungspegel L_W in dB												
			L_{WA} dB(A)	Oktavmittelfrequenz in Hz								1 K	2 K	4 K	8 K
				Zuluft	Abluft	63	125	250	500	1 K	2 K				
Ausführung Z, 1-reihig															
1 050	35	12	16	20	26	18	22	21	—	—	—	—	—		
	58	31	42	35	35	30	37	36	26	20	12	—	—		
	80	58	79	45	40	37	42	46	38	32	26	—	—		
1 125	36	11	13	20	27	17	26	19	7	—	—	—	—		
	60	29	32	35	35	30	36	36	26	20	12	—	—		
	82	56	62	45	40	38	45	45	40	34	27	9	—		
Ausführung H, 1-reihig															
1 050	38	13	17	20	25	17	21	22	—	—	—	—	—		
	64	36	47	35	35	30	36	37	26	19	11	—	—		
	90	68	88	45	40	37	41	45	39	33	27	—	—		
1 125	40	12	14	20	28	18	22	22	—	—	—	—	—		
	66	32	34	35	35	30	36	35	27	20	13	—	—		
	92	64	67	45	40	38	44	45	40	33	26	—	—		
Ausführung Z, 2-reihig															
1 050	60	10	11	20	28	20	24	19	7	—	—	—	—		
	97	26	27	35	37	33	36	36	27	19	9	—	—		
	135	51	53	45	41	39	43	46	39	33	21	—	—		
1 125	62	9	10	20	22	18	23	20	7	—	—	—	—		
	103	27	30	35	37	34	35	35	27	19	9	—	—		
	145	53	59	45	46	43	42	45	38	35	27	—	—		
Ausführung H, 2-reihig															
1 050	67	12	12	20	27	19	24	19	—	—	—	—	—		
	110	30	31	35	36	32	35	36	27	18	—	—	—		
	150	57	56	45	41	39	42	45	40	33	22	—	—		
1 125	70	10	10	20	22	18	22	21	—	—	—	—	—		
	115	29	30	35	38	35	34	34	28	18	10	—	—		
	160	56	58	45	44	41	42	44	39	36	27	—	—		

Abluftdurchlass ²⁾

Luft-durchlass-länge L_A mm	Luft-durchlass-Volumenstrom \dot{V} m³/h	Gesamt-druck-verlust Δp_t Pa	Schall-Leistungspegel L_W in dB												
			L_{WA} dB(A)	Oktavmittelfrequenz in Hz								1 K	2 K	4 K	8 K
				63	125	250	500	1 K	2 K	4 K	8 K				
Ausführung Z, 1-reihig															
525	35	12	20	22	18	19	22	10	—	—	—	—	—		
	60	34	35	29	31	35	36	27	22	16	—	—	—		
	85	70	45	33	38	44	43	38	38	34	—	—	—		
1 050	60	9	20	18	22	23	21	—	—	—	—	—	—		
	105	25	35	29	32	38	36	24	20	10	—	—	—		
	150	54	45	38	38	46	45	36	35	27	10	—	—		
1 125	65	9	20	16	23	24	22	—	—	—	—	—	—		
	110	24	35	31	33	39	36	24	20	—	—	—	—		
	160	57	45	39	39	47	45	37	36	28	11	—	—		
Ausführung H, 1-reihig															
525	40	14	20	20	19	19	22	—	—	—	—	—	—		
	70	40	35	28	32	34	35	27	21	15	—	—	—		
	100	81	45	32	37	43	43	37	38	33	9	—	—		
1 050	70	11	20	22	21	24	21	10	—	—	—	—	—		
	120	31	35	30	32	38	34	28	25	13	—	—	—		
	170	63	45	34	37	45	41	40	39	30	12	—	—		
1 125	75	11	20	23	22	24	22	—	—	—	—	—	—		
	125	28	35	31	33	39	36	24	21	—	—	—	—		
	180	60	45	36	39	46	45	36	35	27	12	—	—		

Wandschlitzauslass

Merkmale und Typenbezeichnung

Merkmale

- Turbulente Mischluftströmung mit hohem thermischen Komfort
- Kompakte Bauweise für den Einbau in oder hinter eine 100 mm ¹⁾ dicke Trockenbauwand
- Baulängen passend zu gängigen Wandständerwerken
- Leichte Montage des Luftdurchlasses von der Raumseite her, auch nach Fertigstellung des Raumes
- Luftdurchlass für Reinigungsarbeiten gemäß VDI 6022 leicht herausnehmbar
- Für Zuluft, Abluft oder in kombinierter Ausführung
- Luftdurchlass in 1- oder 2-reihiger Ausführung ²⁾
- Verstellbare Luftführungselemente voreingestellt und durch Rastnocken gesichert
- Aufgrund der Bauweise alle Ausführungen mit niedrigem Schallleistungspegel und hoher Einfügungsdämpfung
- Hohe Einfügungsdämpfung mit abriebfester akustischer Auskleidung, Baustoffklasse A2 nach DIN 4102-1 (optional); dadurch vielfach keine zusätzliche Telefonieschalldämpfung erforderlich
- Optionale vom Raum her verstellbare Volumenstrom-Drossel zur Luft-Volumenstrom-Regulierung
- Empfohlene Einbauhöhe von 2,4 bis 3,5 m
- Volumenstrom bis 240 m³/h pro m Luftdurchlasslänge

¹⁾ Andere Wanddicken auf Anfrage

²⁾ 3-reihige Ausführung auf Anfrage

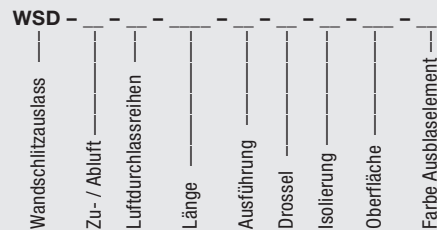
³⁾ Für Länge 1 050 mm und 1 125 mm

⁴⁾ Andere Längen auf Anfrage



Bild 4: Luftstrahlusbildung durch Rauchprobe sichtbar gemacht
oben: schräg nach oben und nach unten
rechts: horizontal

Typenbezeichnung



Zu- / Abluft

Z = Zuluft

A = Abluft

K = Kombiniert ³⁾

Luftdurchlassreihen

1 = 1-reihig

2 = 2-reihig

Länge ⁴⁾

525 = 525 mm

1050 = 1 050 mm

1125 = 1 125 mm

Ausführung ¹⁾

H = mit Anschlusskasten zum Einbau hinter doppelt beplankte Gipskartonwand, Wanddicke = 100 mm

Z = mit Anschlusskasten zum Einbau zwischen doppelt beplankte Gipskartonwand, Wanddicke = 100 mm

Drossel

O = ohne Volumenstrom-Drossel

R = mit Volumenstrom-Drossel, vom Raum her einstellbar

Isolierung

O = ohne akustische Auskleidung

I = mit akustischer Auskleidung

Oberfläche (Luftdurchlassprofil)

elox = Aluminium, naturfarben eloxiert (E6EV1)

9010 = Farbton der Sichtfläche nach RAL 9010, seidenmatt

.... = Farbton der Sichtfläche nach RAL

Farbe Ausblaselement

S = Schwarz ähnlich RAL 9005

W = Weiß ähnlich RAL 9010



