

Krantz

Breitfächererauslass BF-V...
Zubehör

Luftführungssysteme

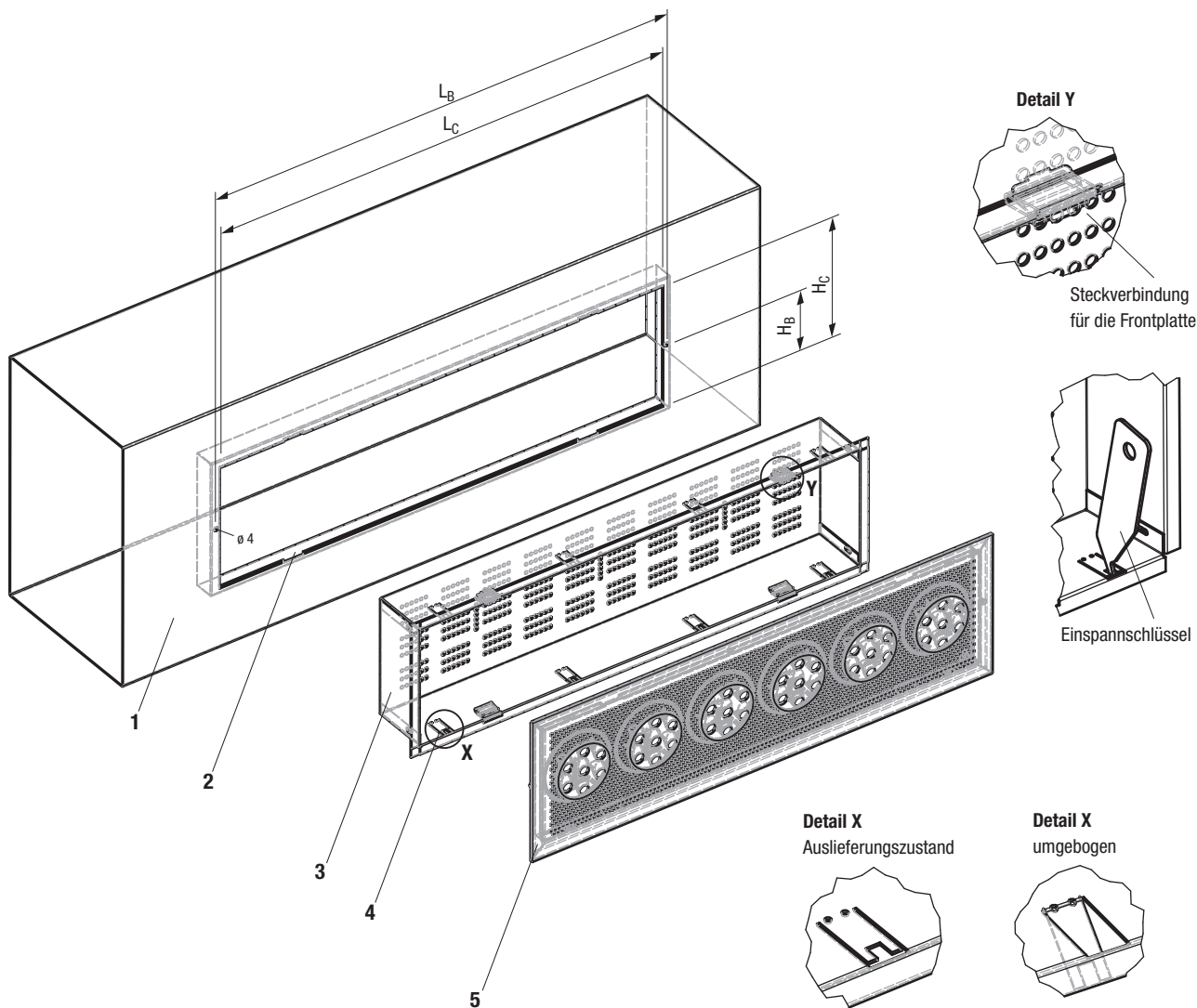
Krantz

Kanaleinbaurahmen

Montage Breitflächerauslass mit Kanaleinbaurahmen

- 1 Ausschnitt und Bohrungen im Kanal gemäß Tabelle vornehmen (bzw. prüfen)
- 2 Kanaleinbaurahmen von innen im Kanal mit 2 Blindnieten $\varnothing 3,2$ befestigen
- 3 Gehäuse in den vormontierten Einbaurahmen einführen
- 4 Gehäuse durch Umbiegen der Biegelaschen mit mitgeliefertem Einspannschlüssel oder anderem geeigneten Werkzeug befestigen
- 5 Frontplatte auf das Gehäuse aufstecken

Nennlänge	Kanalausschnitt		Kanalbohrungen		
	L_C	H_C	L_B	H_B	
		1-reihig	2-reihig	1-reihig	2-reihig
600	557	152	244	566	76
800	737			746	
1 000	917			926	



Legende

- 1 bauseitiger Luftkanal
- 2 Kanaleinbaurahmen
- 3 Gehäuse
- 4 Biegelasche
- 5 Frontplatte

Krantz GmbH

Uersfeld 24, 52072 Aachen, Deutschland

Tel.: +49 241 441-1

Fax: +49 241 441-555

info@krantz.de | www.krantz.de

The logo for Krantz GmbH, featuring the word "Krantz" in a stylized, blue, cursive script font.