

## Krantz

Verstellbarer Bodenauslass BA-V....

**Luftführungssysteme**

# Verstellbarer Bodenauslass

## Konstruktiver Aufbau

### Vorbemerkungen

Der Verstellbare Bodenauslass ist eine Weiterentwicklung des bewährten "Bodendrallauslass für Komforträume" von Krantz. Eine integrierte Verstelleinrichtung erlaubt die Arbeitsweise als Bodendrallauslass mit hochturbulenter Vertikalströmung oder als Bodenquellauslass mit turbulenzarmer, kreisförmiger, horizontaler Zuluftausbreitung.

### Konstruktiver Aufbau und Funktion

Der Verstellbare Bodenauslass besteht aus dem runden Ausblaselement **1** mit 12 äußeren Ausblasschlitzern **1a**, 6 inneren Ausblasschlitzern **1b** und einer Verstellscheibe **1c**.

Ist die Verstellscheibe in oberer Stellung, dann sind die inneren Schlitzte geschlossen. Der Luftdurchlass arbeitet als **Bodendrallauslass**. Dabei strömt die Zuluft ausschließlich durch die äußeren Schlitzte (Bild 1, oben). Es entsteht eine vertikale Aufwärtsströmung mit verdrehten, hochturbulenten Einzelstrahlen und guter Induktionswirkung. Daraus resultiert eine turbulente Mischlüftung mit raschem Geschwindigkeitsabbau und schneller Angleichung der Zulufttemperatur an die Raumlufttemperatur.

Ist die Verstellscheibe in unterer Stellung, strömt die Zuluft durch die inneren und äußeren Schlitzte aus. Der Luftdurchlass arbeitet als **Bodenquellauslass**. Dabei bewirkt eine besondere Ausprägung an den Ausblasschlitzten eine Zwangsumlenkung der Luftstrahlen, die sich an den Fußboden anlegen (Bild 1, unten). Es entsteht eine turbulenzarme, horizontale, radiale Zuluftströmung mit geringer Geschwindigkeit.

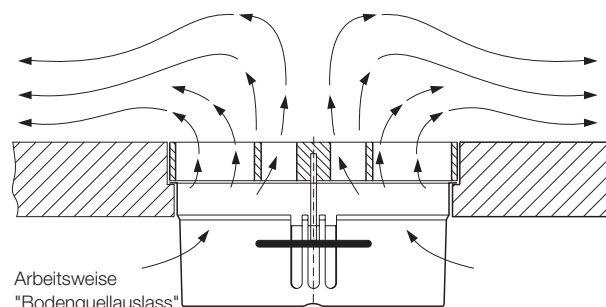
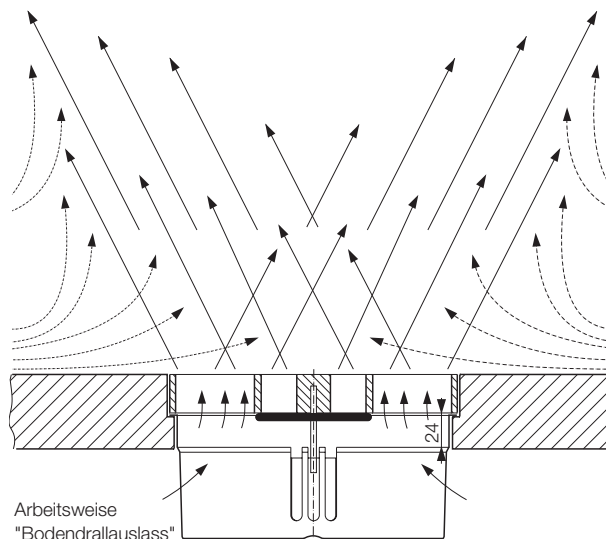
Die Umstellung der Arbeitsweise „Bodendrallauslass“ auf „Bodenquellauslass“ ist manuell vor Ort leicht möglich. Auf Grund der Strahlcharakteristiken beider Arbeitsweisen werden an den Sitzplätzen die zulässigen max. Raumluftgeschwindigkeiten nach DIN EN ISO 7730 deutlich unterschritten.

Zum Verstellbaren Bodenauslass gehört ein Verteilkorb **2** für gleichmäßige Luftanströmung. Es kann zwischen zwei Ausführungen gewählt werden:

- Verteilkorb „Standardausführung“, wahlweise mit Drosseleinrichtung zur beliebigen Verminderung des Luftdurchlass-Volumenstromes.
- Verteilkorb „Kurze Ausführung“, vorzugsweise für Doppelböden mit kleiner Aufbauhöhe, ohne Drosseleinrichtung.

Der Verstellbare Bodenauslass wird in die Stufenbohrung herkömmlicher Doppelbodensysteme eingesetzt. Für den Einbau in die Durchgangsbohrung ist ein Spanneinsatz lieferbar. Dieser kann mit Spannmutter **5a** oder Spreizkralle **5b** an der Bodenplatte befestigt werden <sup>1)</sup>.

Die Zuluftzufuhr erfolgt entweder direkt aus dem Hohlraumboden oder über einen Anschlusskasten mit flexibler Rohrleitung.

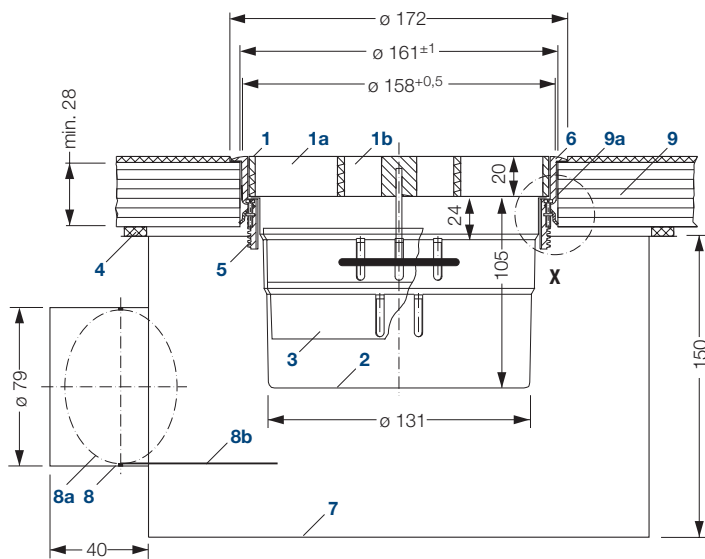


**Bild 1: Strahlcharakteristik der verschiedenen Arbeitsweisen; Luftdurchlass in der Stufenbohrung einer Bodenplatte, dargestellt mit Verteilkorb "Kurze Ausführung"**

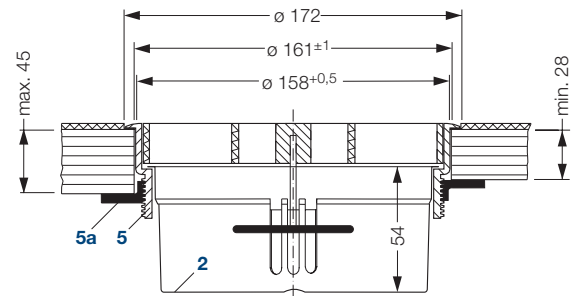
<sup>1)</sup> Hinsichtlich der gewünschten Luftdurchlassausführung (Art, Werkstoff usw.) bzw. der möglichen Kombinationen der einzelnen Teile siehe [Tabelle 3, Seite 5](#) „Lieferbare Ausführungen“

# Verstellbarer Bodenauslass

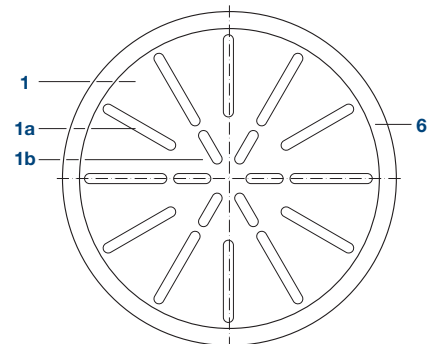
## Einbausituationen und Abmessungen



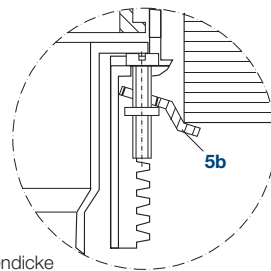
mit Spanneinsatz und Spreizkralle, Verteilkorb VSD



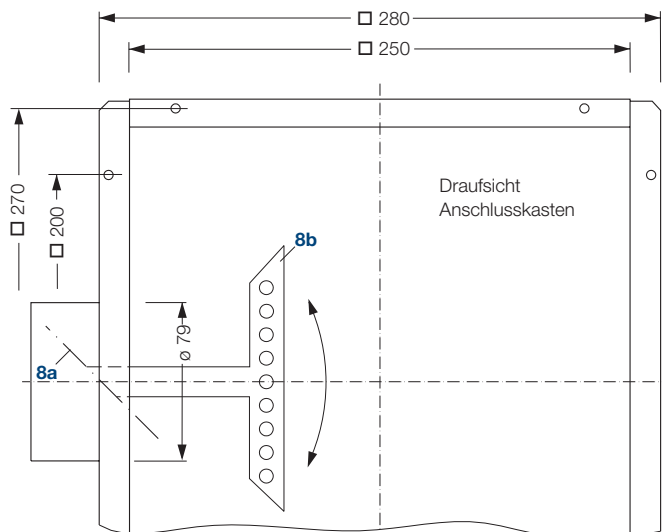
mit Spanneinsatz und Spannmutter, Verteilkorb VK



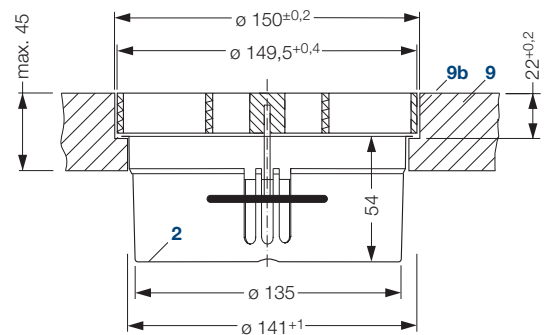
Draufsicht bei Einbau mit Spanneinsatz



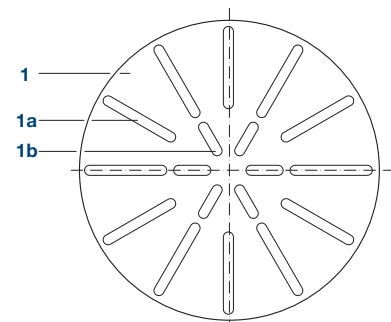
Detail X  
bei minimaler Plattendicke



Draufsicht  
Anschlusskasten



Einbau in Stufenbohrung, Verteilkorb VK



Draufsicht bei Einbau mit Stufenbohrung

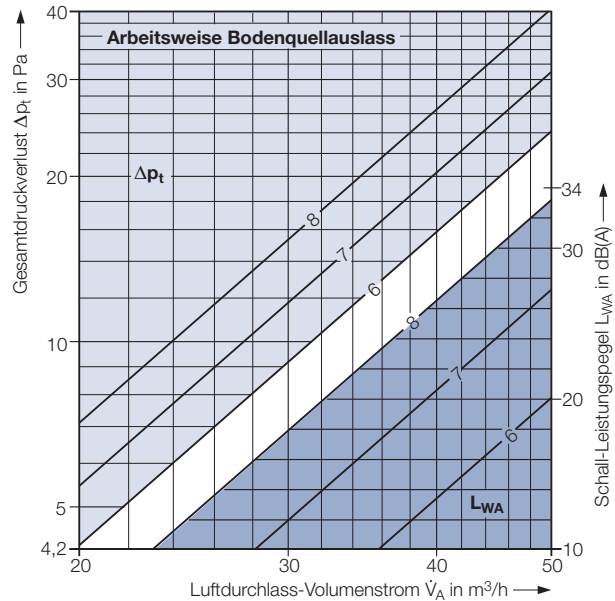
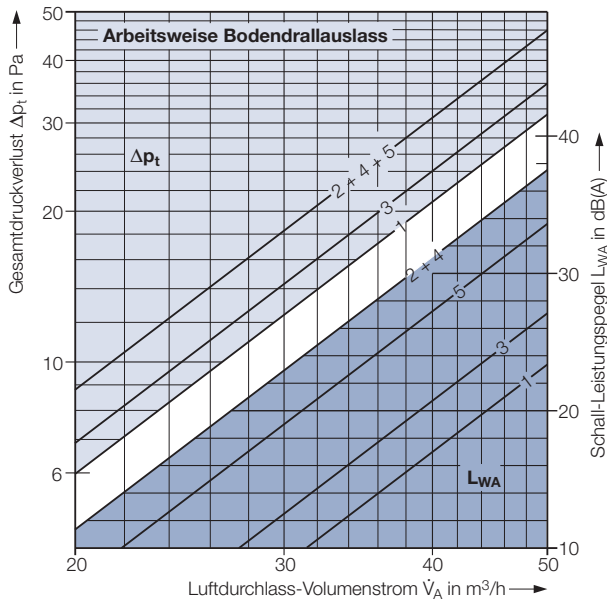
### Legende:

- |                        |                       |                                |
|------------------------|-----------------------|--------------------------------|
| 1 Luftdurchlasselement | 4 Dichtung (bauseits) | 8 Anschluss-Stutzen            |
| 1a Luftschlitze        | 5 Spanneinsatz        | 8a V-Drossel (optional)        |
| 1b innere Luftschlitze | 5a Spannmutter        | 8b Schiebeleiste <sup>1)</sup> |
| 1c Versteilscheibe     | 5b Spreizkralle       | 9 Bodenplatte                  |
| 2 Verteilkorb          | 6 Schutzring          | 9a Durchgangsbohrung           |
| 3 Drosseleinrichtung   | 7 Anschlusskasten     | 9b Stufenbohrung               |

<sup>1)</sup> Die Schiebeleiste **8b** der V-Drossel ist vom Raum her verschiebbar

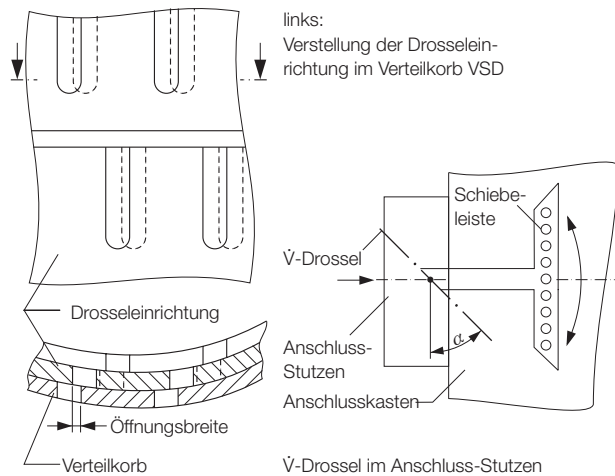
# Verstellbarer Bodenauslass

## Schall-Leistungspegel und Druckverlust <sup>1)</sup>



**Tabelle 1: Legende zu den Kurven**

Nr.	Bau- größe	Verteilkorb			V-Drossel im Anschluss- Stutzen Drosselwinkel $\alpha$
		Typ	Drosselein- richtung <sup>2)</sup> % auf	Öffnungs- breite mm	
<b>Arbeitsweise Bodendrallauslass</b>					
1	DN 150	VSD	100	5,0	— <sup>3)</sup>
2			50	2,5	— <sup>3)</sup>
3			100	5,0	90° auf
4			50	2,5	90° auf
5			100	5,0	45°
<b>Arbeitsweise Bodenquellauslass</b>					
6	DN 150	VSD	100	5,0	— <sup>3)</sup>
7			100	5,0	90° auf
8			100	5,0	45°



<sup>1)</sup> Angegeben sind Schall-Leistungspegel und Druckverlust bei Verwendung des Verteilkorbes VSD. Druckverlust und Schall-Leistungspegel für den Verteilkorb VK sind annähernd gleich bzw. liegen innerhalb der zulässigen Messtoleranz

<sup>2)</sup> Die Drosseleinrichtung im Verteilkorb VSD ermöglicht eine stetige V-Reduzierung, vorzugsweise bis 50 % sowie Vollabspernung

<sup>3)</sup> ohne Anschlusskasten

Nr.	Luft- durchlass- Volumen- strom $\dot{V}_A$ m³/h	Gesamt- druck- verlust $\Delta p_t$ Pa	Schall-Leistungspegel $L_W$ in dB						
			$L_{WA}$ dB(A)	Oktavmittelfrequenz in Hz					
				63	125	250	500	1 K	2 K
<b>Arbeitsweise Bodendrallauslass</b>									
1	30	12	9	19	15	11	—	—	—
	40	20	17	27	23	19	14	12	—
	50	31	23	33	29	25	20	18	10
2	30	18	23	19	16	19	17	22	—
	40	31	31	27	24	27	25	30	12
	50	46	37	33	30	33	31	36	18
3	30	14	13	24	17	17	11	—	—
	40	24	21	32	25	25	19	15	—
	50	36	27	38	31	31	25	21	12
4	30	18	23	22	19	23	18	21	—
	40	31	31	30	27	31	26	29	14
	50	46	37	36	33	37	32	35	20
5	30	18	19	25	22	22	16	15	—
	40	31	27	33	30	30	24	23	10
	50	46	33	39	36	36	30	29	16
<b>Arbeitsweise Bodenquellauslass</b>									
6	30	9	6	20	13	10	—	—	—
	40	16	13	27	20	17	—	—	—
	50	24	20	34	27	24	16	13	—
7	30	12	12	17	17	17	—	—	—
	40	20	21	26	26	26	18	15	—
	50	31	27	32	32	32	24	21	—
8	30	15	18	21	22	21	15	14	—
	40	26	26	29	30	29	23	22	—
	50	40	33	36	37	36	30	29	14

Bau- größe	Einfügungsdämpfung in dB							Mittel- wert	
	Oktavmittelfrequenz in Hz								
	63	125	250	500	1 K	2 K	4 K		8 K
<b>Arbeitsweise Bodendrallauslass</b>									
DN 150	7	1	0	2	3	7	9	8	5
DN 150	1	6	2	5	2	7	8	7	5
<b>Arbeitsweise Bodenquellauslass</b>									
DN 150	7	1	1	1	3	8	8	8	5
DN 150	2	5	2	5	3	6	9	7	5

□ ohne Anschlusskasten    ■ mit Anschlusskasten

# Verstellbarer Bodenauslass

## Daten, Lieferbare Ausführungen, Merkmale

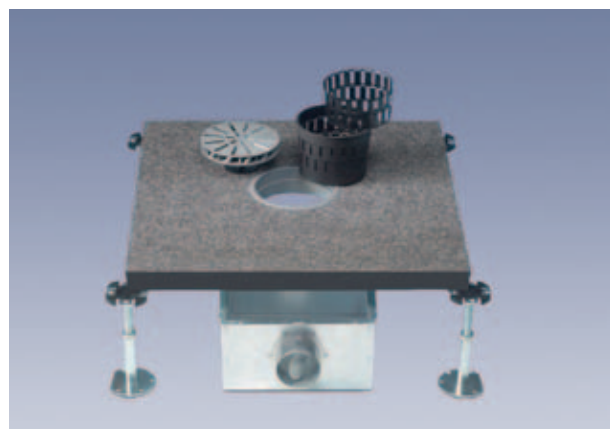
**Tabelle 2: Technische Daten**

Allgemein	
Luft-Volumenstrom:	20 – 50 m <sup>3</sup> /h
Nennndurchmesser:	DN 150
Min. Sitzplatzabstand:	1 m
Bruchkraft Luftdurchlass <sup>1)</sup> :	7,5 kN
Arbeitsweise als	
– <b>Bodendrallauslass</b>	
Max. Temperaturdifferenz Zuluft–Abluft:	±10 K
Min. Luftdurchlass-Mittenabstand	ca. 0,3 m
Zulufttemperatur:	18 – 30 °C
– <b>Bodenquellauslass</b>	
Max. Temperaturdifferenz	
Zuluft–Raumluft (in 1,2 m Höhe):	–1 K bis –4 K
Zulufttemperatur:	≥ 20 °C
Erfassungsradius:	4 – 5 m

**Tabelle 3: Lieferbare Ausführungen**

Verstellbarer Bodenauslass	Werkstoff <sup>2)</sup>	
	PC	St
Bauteil		
Luftdurchlasselement <b>DN 150</b>	•	
Für Einbau in Durchgangsbohrung:		
Spanneinsatz		
– mit Klemmring SR	4)	
– mit Spreizkralle SK	•	
– mit Spannmutter SM	•	
Für Einbau in Durchgangsbohrung und Stufenbohrung:		
Verteilkorb		
– Standardausführung VS	•	
– mit Drosseleinrichtung VSD	•	
– Kurze Ausführung VK	•	
Anschlusskasten		
– ohne V-Drossel im Anschluss-Stutzen		•
– mit V-Drossel im Anschluss-Stutzen <sup>3)</sup>		•

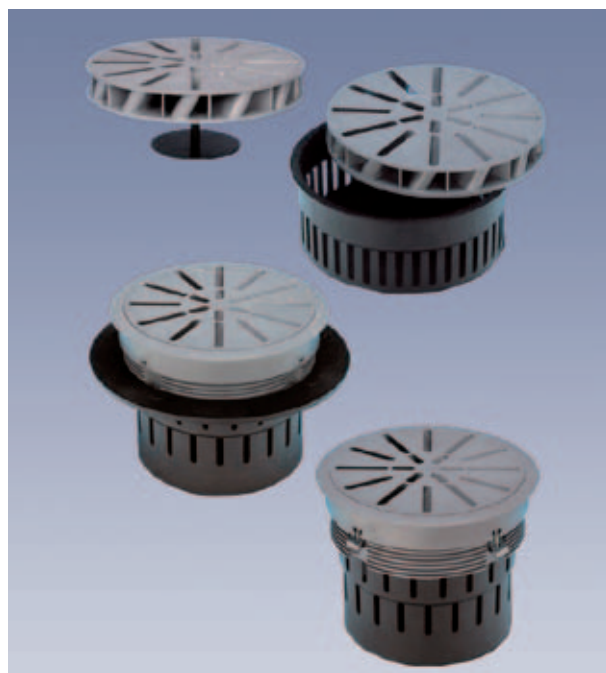
- lieferbar



**Bild 2: Verstellbarer Bodenauslass, Einbaubeispiel mit Spanneinsatz in Bodenplatte, Verteilkorb VSD und Anschlusskasten**

## Merkmale

- Geeignet für turbulente Mischlüftung und Quell-Lüftung, jeweilige Strahlcharakteristik manuell vor Ort einstellbar
- Einbau in herkömmliche Doppelbodensysteme
- Zuluftzufuhr direkt aus dem Druckraum oder über Anschlusskasten mit flexiblem Rohr
- Stabiles Strahlverhalten bei Volumenströmen 20 bis 50 m<sup>3</sup>/h
- Für Temperaturdifferenzen zwischen Zuluft–Abluft bis ±10 K als Bodendrallauslass einsetzbar und Temperaturdifferenzen zwischen Zuluft–Raumluft –1 bis –4 K als Bodenquellauslass einsetzbar
- Niedriger Schall-Leistungspegel
- Mindest Abstand Luftdurchlass-Sitzplatz ca. 1 m
- Bodeneinbau durch Einlegen in Stufenbohrung oder Einbau mit Spanneinsatz in Durchgangsbohrung der Bodenplatte
- Befestigung Spanneinsatz an Bodenplatte wahlweise mit Spreizkralle oder Spannmutter
- Verschiedene Verteilkörbe lieferbar
- Luftdurchlasselement, Spanneinsatz und Verteilkörbe aus Polycarbonat, Anschlusskasten aus Stahl, verzinkt
- Begehbar, befahrbar, rollstuhlfest



**Bild 3: Verstellbarer Bodenauslass mit:**  
 – Verstellplatte in Position "Bodenquellauslass" (oben links)  
 – Verteilkorb „Kurze Ausführung“ VK (oben rechts)  
 – Verteilkorb „Standardausführung“ VSD sowie Spanneinsatz mit Spannmutter SM (unten links) und Spreizkralle SK (unten rechts)

<sup>1)</sup> Konstruktionsklasse nach DIN EN 13264 „schwer“, Punktlasteinwirkung zentral mit Stahlwürfel, Kantenlänge 25 x 25 mm mit Eckradius 2 mm

<sup>2)</sup> PC = Polycarbonat; St = Stahlblech, verzinkt

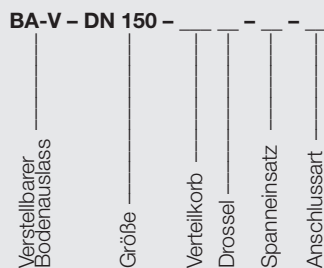
<sup>3)</sup> V-Drossel kann entfallen bei Verteilkorb mit Drosseleinrichtung

<sup>4)</sup> Auf Anfrage

# Verstellbarer Bodenauslass

## Typenbezeichnung und Ausschreibungstext

### Typenbezeichnung



### Verteilkorb

- VS = Standardausführung
- VK = Kurze Ausführung

### Drossel

- O = ohne Volumenstrom-Drossel
- D = mit Drosseleinrichtung

### Spanneinsatz

- SO = ohne Spanneinsatz
- SM = Spannmutter
- SK = Spreizkralle

### Anschlussart

- P = Druckboden
- K = Anschlusskasten

### Ausschreibungstext <sup>1)</sup>

..... Stück

Verstellbarer Bodenauslass, geeignet als Bodendrallauslass für die Erzeugung hochturbulenter Vertikalströmung oder als Bodenquellauslass für die Erzeugung turbulenzarmer, radialer Horizontalströmung, zum Einbau in herkömmliche Doppelbodensysteme, Luftdurchlass begehbar, befahrbar, rollstuhlfest,

bestehend aus:

- Ausblaselement mit radial angeordneten Ausblassechlitzen und integrierter Verstelleinrichtung für manuelle Umstellung von Arbeitsweise "Bodendrallauslass" auf "Bodenquellauslass" und umgekehrt, Oberfläche strukturiert,
- wahlweise mit Verteilkorb „Standardausführung“ mit umlaufenden Schlitzen im Korbmantel, Drosseleinrichtung optional oder Verteilkorb „Kurze Ausführung“ mit umlaufenden Schlitzen im Korbmantel, vorzugsweise für Doppelböden mit kleiner Aufbauhöhe; ohne Drosseleinrichtung,
- optional mit Spanneinsatz für den Einbau in die Durchgangsbohrung der Bodenplatte, wahlweise mit Spannmutter oder Spreizkralle,
- Anschlusskasten für den direkten Anschluss der Luftdurchlass-einheit an eine flexible Rohrleitung, wahlweise mit Drosseleinrichtung, vom Raum her einstellbar.

Werkstoff

- Luftdurchlasselement aus Polycarbonat, Farbton sichtbare Luftdurchlassteile eingefärbt ähnlich RAL 7037, staubgrau <sup>2)</sup>
- Spanneinsatz aus Polycarbonat, Farbton sichtbare Luftdurchlassteile eingefärbt ähnlich RAL 7037, staubgrau <sup>2)</sup>
- Verteilkorb aus Polycarbonat
- Anschlusskasten aus verzinktem Stahlblech

Fabrikat:

Krantz

Typ:

BA-V – DN 150 – – – –

Technische Änderungen vorbehalten.

<sup>1)</sup> Hinsichtlich der gewünschten Luftdurchlassausführung (Art, Werkstoff usw.) bzw. der möglichen Kombinationen der einzelnen Teile siehe [Tabelle 3, Seite 5](#) „Lieferbare Ausführungen“

<sup>2)</sup> Andere Farben auf Anfrage





**Caverion Deutschland GmbH**

**Geschäftsbereich Krantz**

Uersfeld 24, 52072 Aachen, Deutschland

Tel.: +49 241 441-1

Fax: +49 241 441-555

[info.komponenten@krantz.de](mailto:info.komponenten@krantz.de)

[www.krantz.de](http://www.krantz.de)

Eine Marke der Caverion