

**Weitwurfdüse DW-N2....**  
**Schwenkbare Weitwurfdüse DW-V2....**  
**Dralldüse DW-V2-....-DR**

# Weitwurfdüse und Dralldüse

## Vorbemerkungen

Bei der Klimatisierung großer Räume und der Anordnung der Luftdurchlässe in den Raumumschließungswänden oder Emporen empfiehlt sich der Einsatz von Düsen. Dabei richtet sich der Strahlverlauf des Zuluftstrahls nach der Baugröße der Düse, der Ausblasgeschwindigkeit, der Temperaturdifferenz des Zuluftstrahls zur Raumtemperatur und dem Ausblaswinkel.

In vielen Fällen lässt sich der Strahlverlauf anhand der in dieser technischen Auslegung aufgeführten Diagramme gut prognostizieren. Wenn die Nutzung der zu versorgenden Bereiche noch nicht eindeutig feststeht bzw. die Nutzung variabel ist, empfiehlt sich der Einsatz von Schwenkbaren Weitwurfdüsen. Diese ermöglichen eine nachträgliche Verstellung des Ausblaswinkels sowie der Ausblasrichtung und können deshalb optimal an die Konditionen im Raum angepasst werden.

In Räumen, in denen mit der Zuluft sowohl geheizt als auch gekühlt wird, empfiehlt sich eine Anpassung des Ausblaswinkels an den jeweiligen Kühl- oder Heizfall mit Hilfe eines elektrischen Stellantriebs oder einer selbsttätigen thermostatischen Verstellung.

Typische Einsatzbereiche von Weitwurfdüsen sind große Räume oder Hallen wie z. B. Messehallen, Einkaufszentren, Flughäfen, Mehrzweckhallen und Konzertsäle, bei denen der Luftstrahl große Wurfweiten bei niedrigen Schall-Leistungspegeln erreicht.

Die Wurfweite der Schwenkbaren Weitwurfdüse kann durch den Anbau eines Drallelementes auf die Anströmseite erheblich reduziert werden. Das Drallelement ist vom Raum nicht sichtbar.

Aus architektonischen Gründen werden häufig Weitwurfdüsen mit und ohne Drallelement nebeneinander angeordnet. Dies führt zu einem harmonischen Erscheinungsbild.

Eine Reduzierung der Strahleindringtiefe durch den Einsatz der Dralldüse ist z. B. bei schmalen, langgestreckten Räumen sinnvoll, wenn der Abstand zur gegenüberliegenden Wand für den Einsatz der Weitwurfdüsen zu gering ist.

Wenn pro laufenden Meter hohe spezifische Zuluft-Volumenströme erforderlich sind, bietet sich auch eine Kombination von Dralldüsen und Weitwurfdüsen an.

Die nachstehende Tabelle zeigt eine Übersicht über den Volumenstrombereich in Abhängigkeit der Baugröße.

Baugröße	Weitwurfdüse		Dralldüse	
	Volumenstrom in m <sup>3</sup> /h	Volumenstrom in m <sup>3</sup> /h	Volumenstrom in m <sup>3</sup> /h	Volumenstrom in m <sup>3</sup> /h
	$\dot{V}_{\min}$	$\dot{V}_{\max}$	$\dot{V}_{\min}$	$\dot{V}_{\max}$
DN 60	40	120	—	—
DN 80	75	220	35	145
DN 120	165	490	80	325
DN 150	255	760	130	510
DN 200	450	1 360	225	900
DN 250	710	2 120	355	1 420

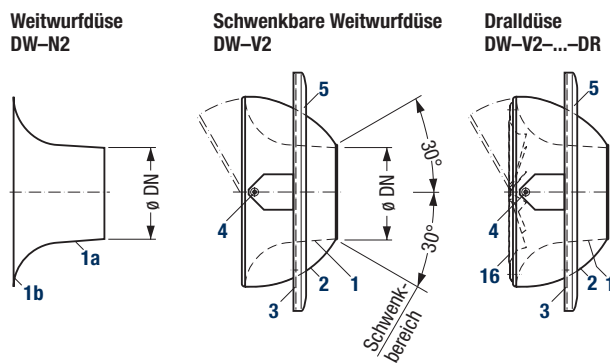


Bild 1: Konstruktiver Aufbau

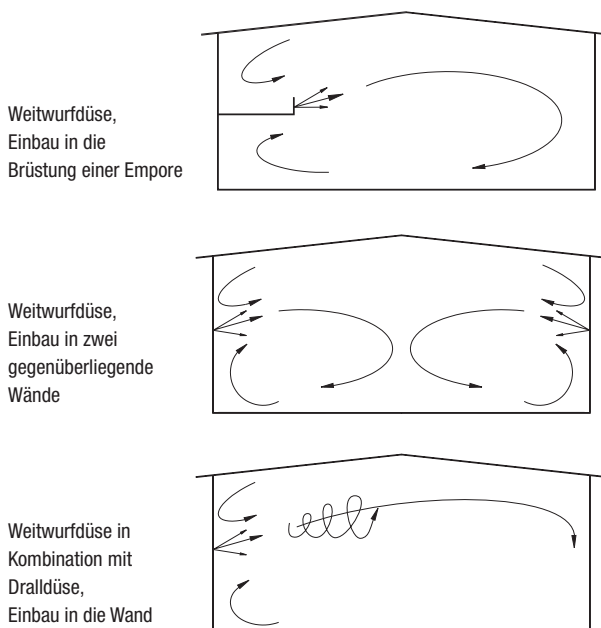


Bild 2: Beispiele für die Anordnung

## Konstruktiver Aufbau und Funktion

Bild 1, links, zeigt die nicht verstellbare Weitwurfdüse DW-N2. Sie besteht aus dem strömungstechnisch und akustisch optimierten Düsenkörper **1a** mit einlaufseitigem Flansch **1b**.

In Bild 1, Mitte, ist die Schwenkbare Weitwurfdüse DW-V2 dargestellt. Hauptbestandteil ist die Düse **1** in dem angeformten Halbkugelgehäuse **2**. Gehäuse mit Düse ist gabelartig gelagert und mit einem Befestigungsflansch **3** verbunden. Der Verstellbereich beträgt  $\pm 30^\circ$  um die horizontale Schwenkachse **4**. Darüber hinaus lässt sich die Ausblasrichtung auch zur Seite hin verändern. Dazu kann der Befestigungsflansch **3** gleichfalls um  $\pm 30^\circ$  gedreht und damit die Lage der Schwenkachse verändert werden. Der Flansch wird von der aufsteckbaren Blende **5** abgedeckt.

Optional können die Schwenkbaren Weitwurfdüsen mit elektrischem Stellantrieb **11** oder thermostatischer Verstellereinheit **12** (siehe Seite 7) für automatisches Schwenken ausgerüstet werden.

In Bild 1, rechts, ist in der Ausführung als Dralldüse am Düseneinlauf ein Dralleinsatz **16** angebaut.

# Weitwurfdüse und Dralldüse

## Hinweise für die Auswahl und Auslegung



**Bild 3:** Strahlausbreitung der Weitwurfdüse

### Weitwurfdüse

Bei Wurfweiten bis maximal 50 m und unter Berücksichtigung der erforderlichen Installationshöhe und des minimalen Düsenabstandes können bei der Dimensionierung der Weitwurfdüsen Temperaturdifferenzen zwischen Zuluft und Raumluf von

- ≤ -8 K im Kühlfall,
- ≤ +6 K im Heizfall gewählt werden.

Baugröße	DN 60	DN 80	DN 120	DN 150	DN 200	DN 250
min. Installationshöhe H in m	2,5	2,8	3,2	3,5	3,9	4,2
max. Installationshöhe H in m	4	4	6	8	10	10
min. Luftdurchlassmit- tenabstand <sup>1)</sup> t <sub>min</sub> in m	0,25	0,35	0,5	0,6	0,9	1,1

Das Induktionsverhältnis, die Strahlumlenkung und der Abbau der Strahlgeschwindigkeit und Strahltemperatur in Abhängigkeit vom Strahlweg können den Diagrammen auf Seite 11 und 12 entnommen werden.

Bei der Schwenkbaren Weitwurfdüse ist eine nachträgliche Korrektur der Ausblasrichtung bei der Einregulierung der raumluf-technischen Anlage möglich. Im Kühlfall empfiehlt sich eine Einstellung des Strahlwinkels von 10 – 15° nach oben, im Heizfall von 15 – 20° nach unten (siehe auch Tabelle auf Seite 5).



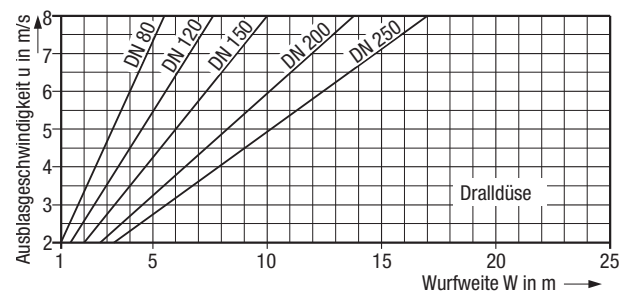
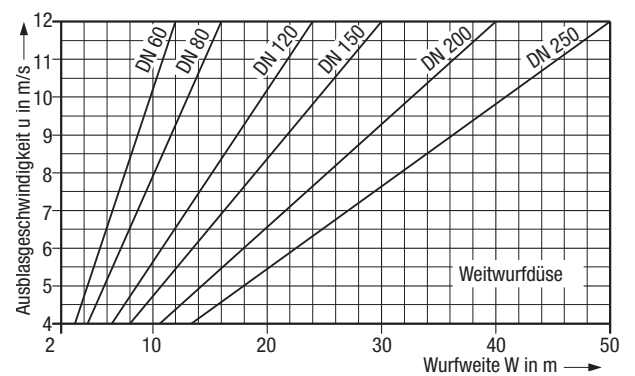
**Bild 4:** Strahlausbreitung der Dralldüse

### Dralldüse

Bei niedrigen Wurfweiten bis ca. 17 m können Dralldüsen für folgende Installationshöhen und Düsenabstände im Temperaturdifferenzbereich zwischen Zuluft und Raumluf von

- ≤ -8 K im Kühlfall,
- ≤ +6 K im Heizfall gewählt werden.

Baugröße	DN 80	DN 120	DN 150	DN 200	DN 250
min. Installationshöhe H in m	2,8	3,2	3,5	3,9	4,2
max. Installationshöhe H in m	4	6	8	10	10
min. Luftdurchlassmit- tenabstand <sup>1)</sup> t <sub>min</sub> in m	0,65	1,1	1,25	1,6	2,0



**Bild 5:** Wurfweiten der Weitwurfdüse und Dralldüse in Abhängigkeit der Ausblasgeschwindigkeit

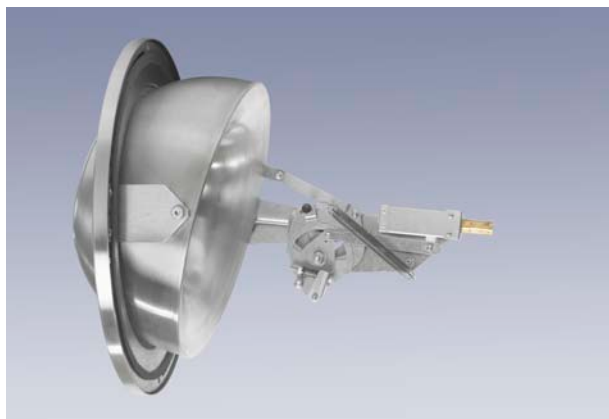
<sup>1)</sup> Empfohlener Abstand zur Einhaltung thermisch behaglicher Raumluftgeschwindigkeiten

# Weitwurfdüse

## Anpassung an den thermischen Lastfall

Die elektrische Verstellung benötigt entsprechende Stellantriebe in den Weitwurfdüsen. Durch die Erfassung der Zuluft- und Raumlufttemperatur mit Hilfe der Gebäude-MSR-Technik und einer entsprechenden Steuerkurve wird der Ausblaswinkel der Zuluft eingestellt.

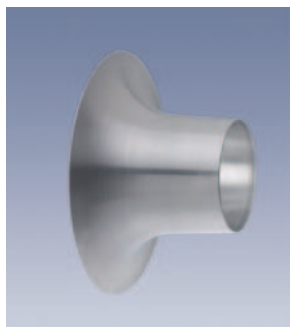
Bei der thermostatischen Verstellung (lieferbar ab DN 120) ist keine zentrale Regelung und auch keine elektrische Verkabelung der Weitwurfdüsen erforderlich. Der in jeder Weitwurfdüse eingebaute thermische Antrieb bezieht seine Energie zur Verstellung aus der Zulufttemperatur. Der mit einem Dehnstoff gefüllte Antrieb arbeitet bei der Standardausführung in einem Temperaturbereich der Zuluft von 20 bis 28 °C. Ein weiterer Vorteil dieses Antriebes ist es, dass die Zulufttemperatur direkt in der Weitwurfdüse gemessen wird und nicht zentral z. B. hinter der RLT-Anlage. Hier treten bei einem langen Kanalnetz durchaus nennenswerte Unterschiede auf, die bei Nichtbeachtung den thermischen Komfort und die Aufheizzeiten negativ beeinflussen. Dies wird durch den thermischen Antrieb vermieden.



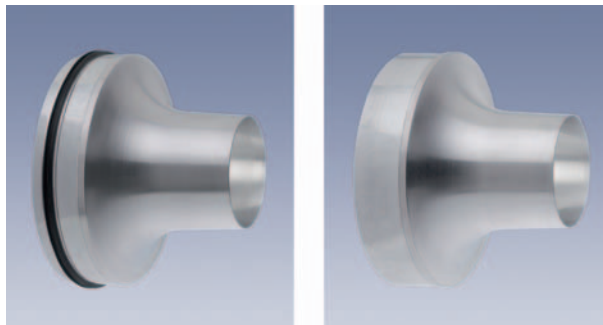
**Bild 6:** DW-V2 mit thermostatischer Verstelleinheit

## Anschlussarten

### a) Nicht verstellbare Weitwurfdüse DW-N2



**Bild 7:**  
DW-N2 mit Flansch für Druckkammer- oder Kanalanschluss

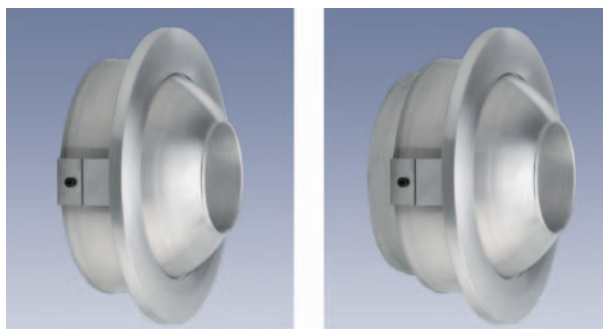


**Bild 8:** DW-N2

links: mit Einsteckende und Dichtung für Rohre nach DIN EN 1506 (Wickelfalzrohre)

rechts: mit Aufsteckende für Formstücke nach DIN EN 1506

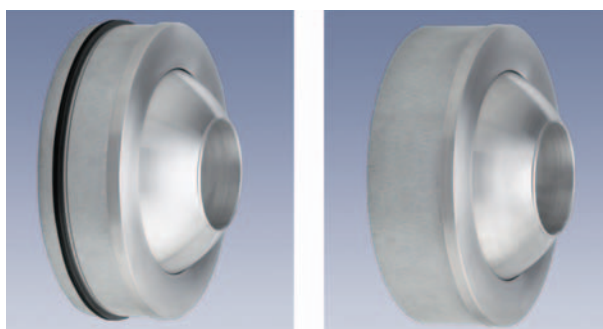
### b) Schwenkbare Weitwurfdüse DW-V2 und Dralldüse DW-V2-....-DR



**Bild 9:** DW-V2

links: mit Flansch und Blende für Druckkammer- oder Kanalanschluss;

rechts: mit Bundkragen für Schlauchanschluss



**Bild 10:** DW-V2

links: mit Einsteckende und Dichtung für Rohre nach DIN EN 1506 (Wickelfalzrohre)

rechts: mit Aufsteckende für Formstücke nach DIN EN 1506

# Weitwurfdüse

## Hinweise zur Montage und Justierung <sup>1)</sup>

### 1. Anbau an Druckkammer oder Luftkanal, Anschlussart K

a) Nicht verstellbare Weitwurfdüse

Die Düse wird mit dem Flansch **1b** an der Druckkammer oder am Kanal befestigt.

b) Schwenkbare Weitwurfdüse

Nach Entfernen der Blende **5** wird die Weitwurfdüse in den Ausschnitt der Kanalwand eingeführt und mit den Justierschrauben **6** fixiert (siehe Darstellung auf Seite 7). Durch Drehen des Befestigungsflansches bis  $\pm 30^\circ$  wird die Lage der Schwenkachse und damit die Ausblasrichtung zur Seite hin entsprechend verändert. Die exakte Justierung wird durch eine Skala **7** mit  $10^\circ$ -Teilung an den Langlochsegmenten **3a** erleichtert.

Anschließend wird die Düse an den Befestigungspunkten **8** befestigt. Die Montagefläche soll eben sein.

### 2. Einstecken in Rohre nach DIN EN 1506,

#### Anschlussart R

Bei der Anschlussart R sind die schwenkbaren und nicht verstellbaren Weitwurfdüsen mit einem Einsteckende **9** ausgerüstet und mit Dichtung versehen.

### 3. Aufstecken auf Formstücke nach DIN EN 1506,

#### Anschlussart F

Bei der Anschlussart F besitzen die schwenkbaren und nicht verstellbaren Weitwurfdüsen ein Aufsteckende **10** für Formstücke nach DIN EN 1506.

Hinweis zur Anschlussart R und F:

Die Einstellung der Ausblasrichtung zur Seite bei den schwenkbaren Weitwurfdüsen mit Anschlussart R und F wird durch Drehen des Ein- bzw. Aufsteckendes vorgenommen. Sofern die Verbindungen mit Dichtungen ausgerüstet sind, wird das Drehen der Düsen durch Einsatz von handelsüblichen Gleitmitteln erleichtert, insbesondere bei großen Anschlussdurchmessern.

Nach endgültig abgeschlossener Justierung empfiehlt sich eine zusätzliche Schraubenbefestigung.

### 4. Anschluss an flexiblen Schlauch, Anschlussart B

Bei der Anschlussart B (nur für manuelle Verstellung) wird der Schlauch auf den Bundkragen geschoben und die Weitwurfdüse nur 1x in die gewünschte Position eingestellt. Die Befestigung der Düse erfolgt analog zu Anschlussart K.

### 5. Ausführung mit thermostatischer Verstelleinheit

Die thermostatische Verstelleinheit verstellt in Abhängigkeit der Zulufttemperatur den Neigungswinkel der Schwenkbaren Weitwurfdüse (siehe Bild 6). Als Antriebsleistung dient allein der Wärmeinhalt der Zuluft; eine weitere Energiezufuhr ist nicht erforderlich.

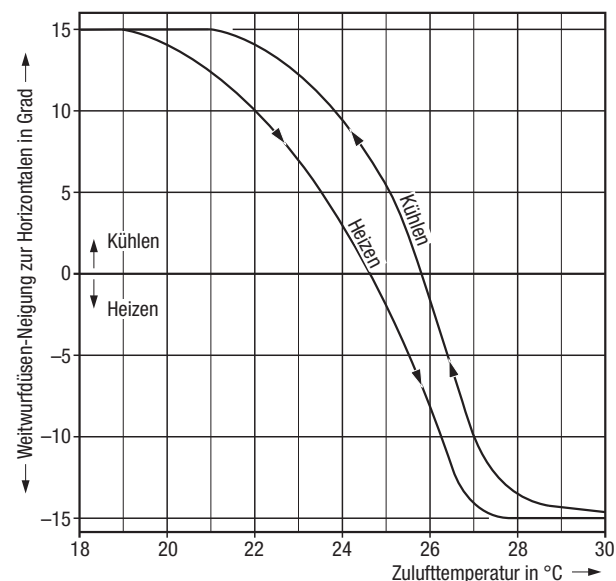
In der Grundeinstellung des Schwenkbereichs beträgt der Ausblaswinkel der Weitwurfdüse  $-15^\circ$  zur Horizontalen (bei Montage der Weitwurfdüse an einer senkrechten Fläche) im Heizfall bei Zulufttemperaturen  $> 28^\circ\text{C}$ . Im Kühlfall wird bei Zulufttemperaturen  $< 20^\circ\text{C}$  ein Ausblaswinkel von  $+15^\circ$  angefahren. Dazwischen verläuft die Verstellung nahezu linear (siehe Bild 11).

Dieser Schwenkbereich kann auch im eingebauten Zustand der Schwenkbaren Weitwurfdüse von Hand einfach verändert werden, und zwar in  $5^\circ$ -Schritten (insgesamt um  $20^\circ$ , siehe Bild 12).

Die Mechanik der thermostatischen Verstelleinheit ist mit einer Ausrastvorrichtung gegen unzulässige Krafteinwirkung geschützt und rastet durch eine manuell durchgeführte Schwenkbewegung wieder ein.

Im Heizfall sollte der Zuluftstrahl bei geringen Einbauhöhen flacher und bei größeren Höhen stärker nach unten ausgeblasen werden. Die empfohlenen Einstellwerte zeigt die folgende Tabelle (Winkereinstellung der Weitwurfdüse zur Horizontalen bei vertikaler Einbaulage):

Einbauhöhe in m	Winkereinstellung in Grad	
	Kühlfall Zulufttemperatur $\leq 20^\circ\text{C}$	Heizfall Zulufttemperatur $\geq 28^\circ\text{C}$
< 4	+25	-5
4 – 6	+15	-15
> 6	+10	-20



**Bild 11:** Neigung der Weitwurfdüse in Abhängigkeit der Zulufttemperatur in der Grundstellung (Hystereseverhalten)

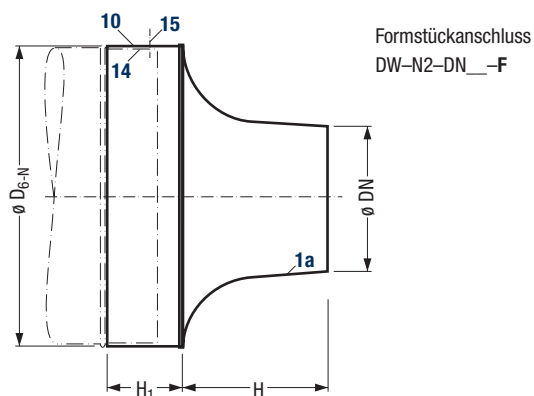
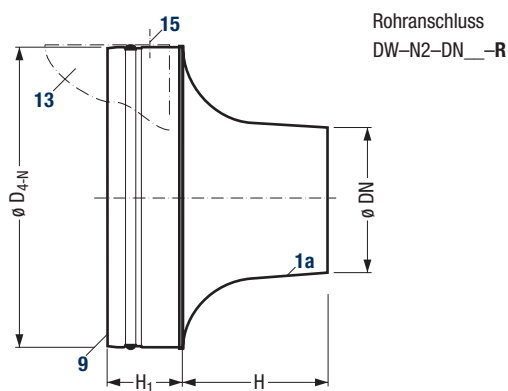
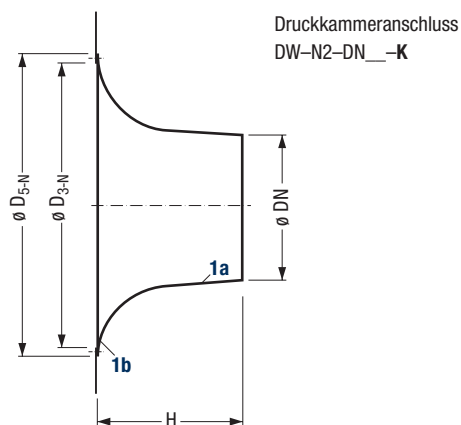


**Bild 12:** Nachträgliche Verstellung des Ausblaswinkels in  $5^\circ$ -Schritten, insgesamt um  $20^\circ$

<sup>1)</sup> Legende siehe Seite 6

# Weitwurfdüse

## Abmessungen DW-N2



### Legende für alle Seiten

- 1 Düse
- 1a Düsenkörper
- 1b Flansch
- 2 Halbkugel
- 3 Befestigungsflansch
- 3a Langlochsegment <sup>2)</sup>
- 3b Bürstendichtung
- 3c Flanschdichtung
- 4 Schwenkachse
- 5 Blende
- 6 Justierschraube <sup>2)</sup>
- 7 Gradskala <sup>2)</sup>
- 8 Befestigungspunkt <sup>2)</sup>
- 9 Einsteckende
- 10 Aufsteckende
- 11 Elektrischer Stellantrieb
- 12 thermostatische Verstelleinheit
- 13 Anschlussrohr
- 14 Formstück
- 15 Sicherungsschraube
- 16 Dralleinsatz
- 17 Bundkragen für Schlauchanschluss

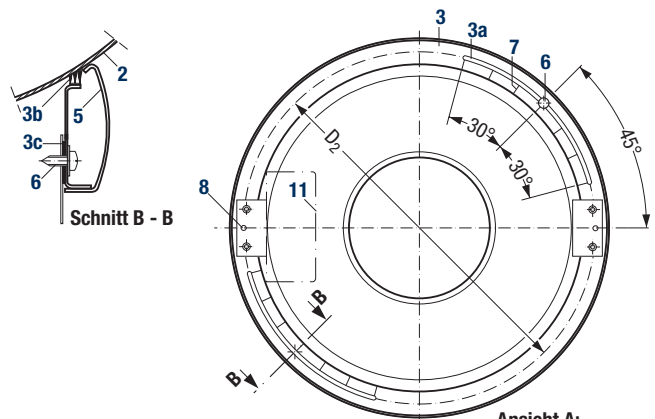
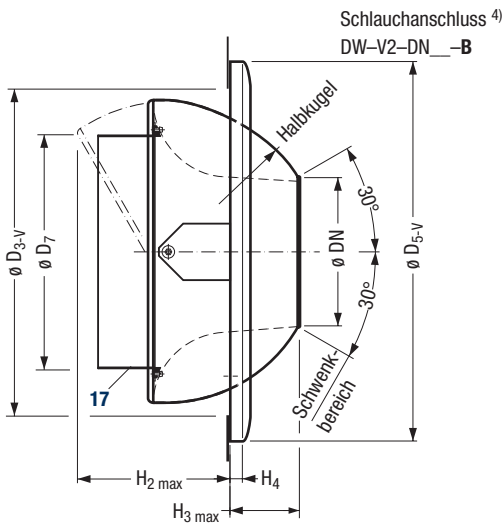
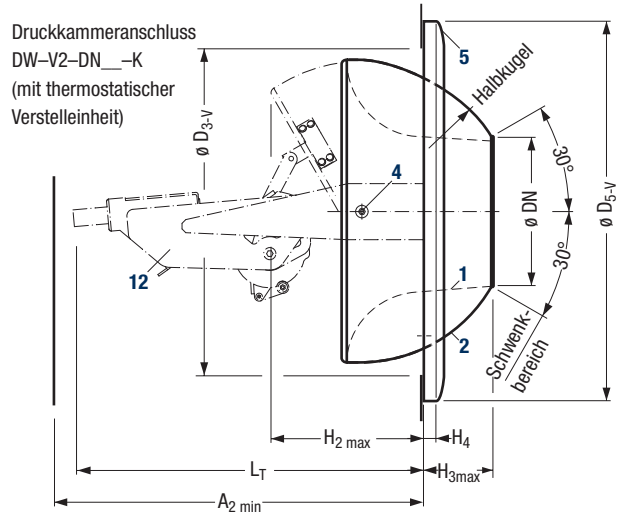
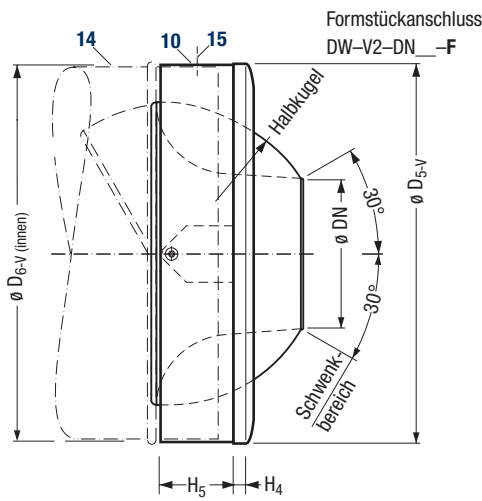
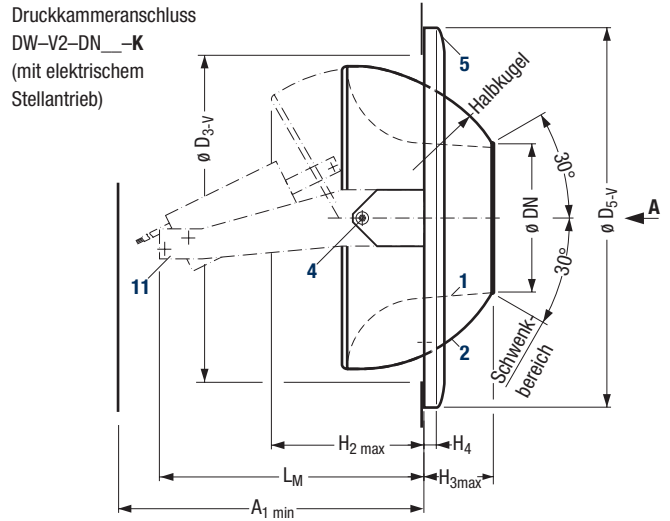
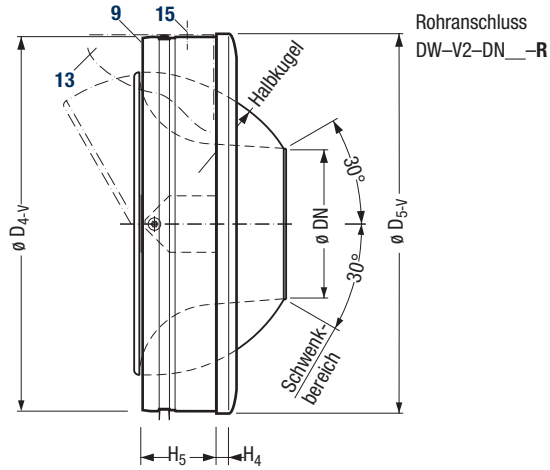
Baugröße	$\varnothing D_{3-N}$ <sup>1)</sup> mm	$\varnothing D_{4-N}$ mm	$\varnothing D_{5-N}$ mm	$\varnothing D_{6-N}$ mm	H mm	H <sub>1</sub> mm	Gewicht in kg	
							Anschlussart K	Anschlussart R bzw. F
DN 60	118	139	148	140	80	50	0,1	0,3
DN 80	152	179	182	180	94		0,13	0,4
DN 120	238	249	268	250	132	70	0,4	0,9
DN 150	300	314	330	315	158	90	0,6	1,4
DN 200	410	399	440	400	207		1,0	2,0
DN 250	500	499	530	500	246		1,4	2,6

<sup>1)</sup> Wand- bzw. Kanalausschnitt

<sup>2)</sup> Nur bei Druckkammeranschluss (für Schwenkbare Weitwurfdüse und Dralldüse)

# Weitwurfdüse

## Abmessungen DW-V2 und DW-V2-...-DR



Baugröße	Schwenkbare Weitwurfdüse DW-V2 und Dralldüse DW-V2-...-DR <sup>3)</sup>													DW-V2	DW-V2-...-DR	
	$\varnothing D_2$ mm	$\varnothing D_{3-v}$ <sup>1)</sup> mm	$\varnothing D_{4-v}$ mm	$\varnothing D_{5-v}$ mm	$\varnothing D_{6-v}$ mm	$H_2 \text{ max}$ mm	$H_3 \text{ max}$ mm	$H_4$ mm	$H_5$ mm	$A_{1 \text{ min}}$ mm	$A_{2 \text{ min}}$ mm	$L_M$ <sup>3)</sup> mm	$L_T$ mm	G <sup>2)</sup> kg	$\varnothing D_7$ mm	$\varnothing D_7$ mm
DN 60	168	155	179	186	180	79	44	12	50	315	—	238	—	1,0	99	—
DN 80	207	188	223	230	224	94	55	14		321	—	244	—	1,3	139	124
DN 120	295	274	314	321	315	135	78	15	70	335	390	258	367	2,6	223	199
DN 150	376	350	399	406	400	165	96	15		346	405	269	381	3,9	279	249
DN 200	476	453	499	506	500	206	130	22	90	364	420	287	396	5,4	354	314
DN 250	571	543	599	606	600	261	150	22		389	450	312	424	7,0	449	399

<sup>1)</sup> Wand- bzw. Kanalauschnitt

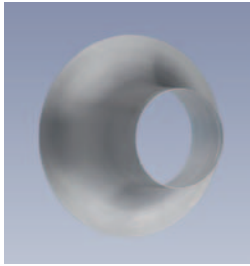
<sup>2)</sup> Gewicht ohne Stellantrieb; Gewicht Stellantrieb ca. 0,9 kg

<sup>3)</sup> Dralldüse ab DN 80 lieferbar

<sup>4)</sup> nur für manuelle Verstellung

# Weitwurfdüse

## Auslegungsblatt DW-N2



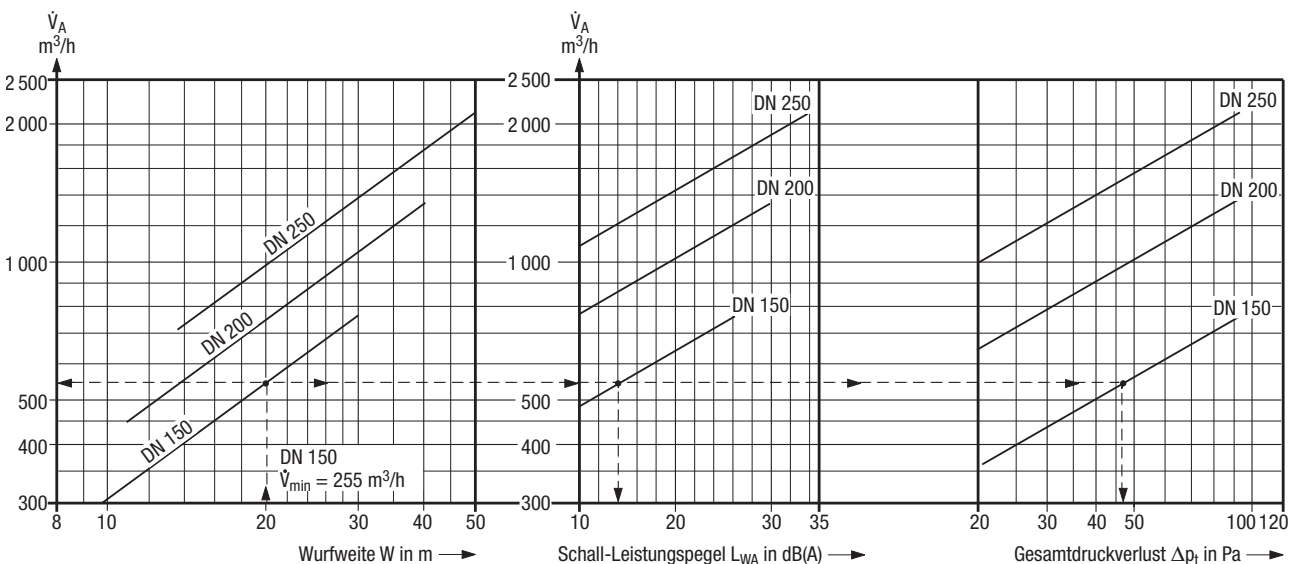
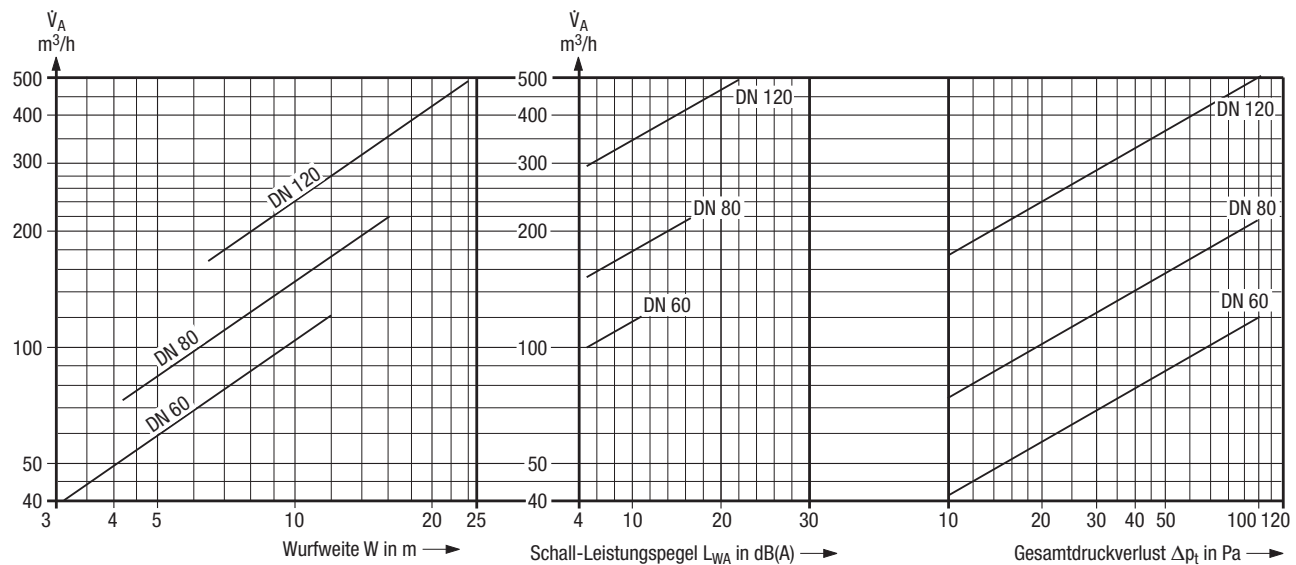
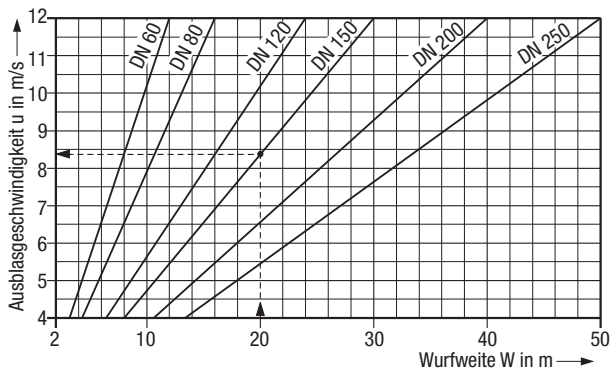
### Anmerkung:

Die Diagrammwerte für Schall-Leistungspegel gelten bei Druckkammeranschluss K. Bei Anschlussart R und F an gerades Rohr liegen die Werte um 1 dB(A), bei vorge-schaltetem Bogen um 3 dB(A) höher.

Die Druckverlustwerte gelten für Anschluss-art K, R und F sowie nach einem Bogen.

### Schall-Leistungspegel DW-N2

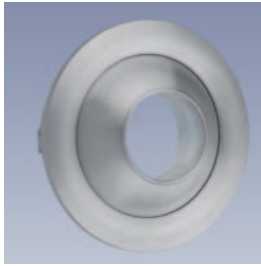
Luft-durchlass-Volumen-strom m <sup>3</sup> /h	Ausblas-geschwin-digkeit m/s	L <sub>WA</sub> dB(A)	Schall-Leistungspegel L <sub>W</sub> in dB				
			Oktavmittenfrequenz in Hz				
			125	250	500	1 K	2 K
<b>DN 60</b>							
80	8	—	—	—	—	—	—
100	10	6	12	—	—	—	—
120	12	12	18	12	—	—	—
<b>DN 80</b>							
145	8	3	11	—	—	—	—
180	10	10	18	—	—	—	—
220	12	17	25	14	14	10	—
<b>DN 120</b>							
320	8	8	14	—	—	—	—
410	10	16	22	14	13	11	—
490	12	22	28	20	19	17	—
<b>DN 150</b>							
510	8	12	20	—	—	—	—
640	10	19	27	16	15	15	—
760	12	26	34	23	22	22	15
<b>DN 200</b>							
900	8	16	27	17	12	10	—
1 130	10	24	35	25	20	18	—
1 360	12	30	41	31	26	24	15
<b>DN 250</b>							
1 420	8	20	27	19	18	15	—
1 770	10	27	34	26	25	22	13
2 120	12	34	41	33	32	29	19





# Schwenkbare Weitwurfdüse

## Auslegungsblatt DW-V2



### Anmerkung:

Die Werte für Schall-Leistungspegel gelten für Druckkammeranschluss K bei Düsen-Neigungswinkel  $\alpha = 0^\circ$ .

Mit Zunahme des Neigungswinkels  $\alpha$  erhöhen sich die Werte, und zwar bei:  $\alpha = 20^\circ +1 \text{ dB(A)}$

$\alpha = 30^\circ +2 \text{ dB(A)}$

Bei Anschlussart R und F an gerades Rohr mit  $L \geq 3 \text{ DN}$  liegen die Werte um 1 dB(A), bei vorgeschaltetem Bogen um 3 dB(A) höher.

Die Druckverlustwerte gelten für Anschlussart K, R und F, Düsen-Neigungswinkel  $\alpha = 0$  bis  $30^\circ$ . Bei Anschluss nach einem Bogen sind zusätzlich um 5 % höhere Werte einzusetzen.

### Auslegungsbeispiel für Druckkammeranschluss,

#### ohne Stellantrieb:

1 Zuluft-Volumenstrom  $\dot{V} = 50\,000 \text{ m}^3/\text{h}$

2 erforderliche Wurfweite  $W = 20 \text{ m}$

3 Neigungswinkel  $\alpha = 20^\circ$

4 max. zul. Schall-Leistungspegel  $L_{WA} = 25 \text{ dB(A)}$

#### Aus Diagramm:

5 Baugröße = DN 150 gewählt

6 Volumenstrom  $\dot{V}_A = 540 \text{ m}^3/\text{h}$

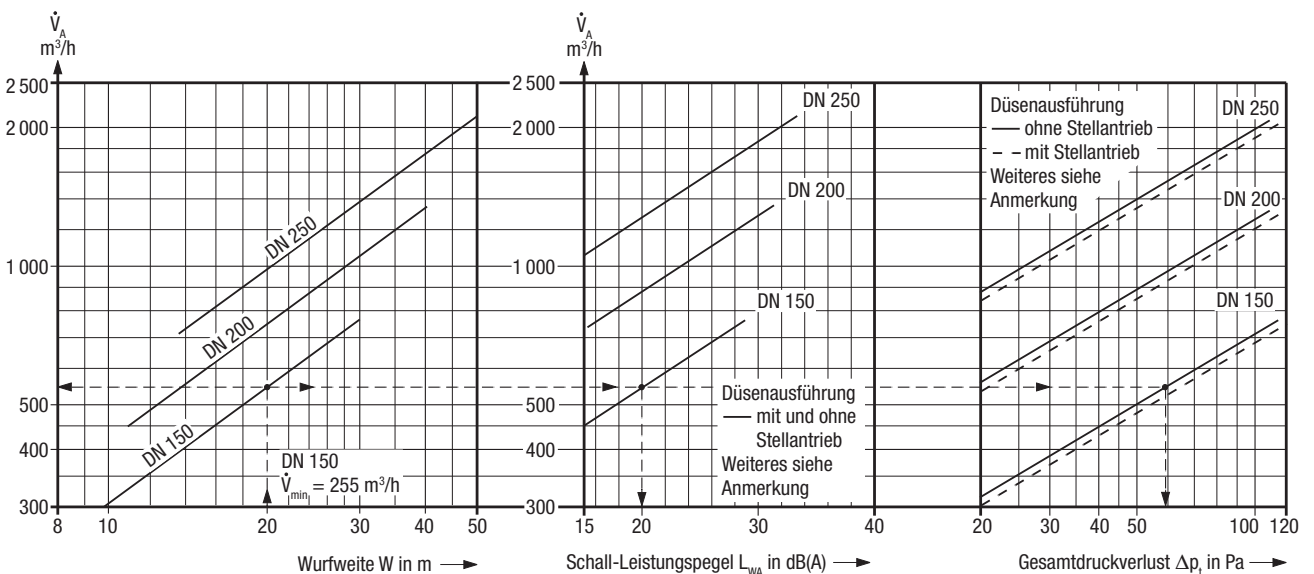
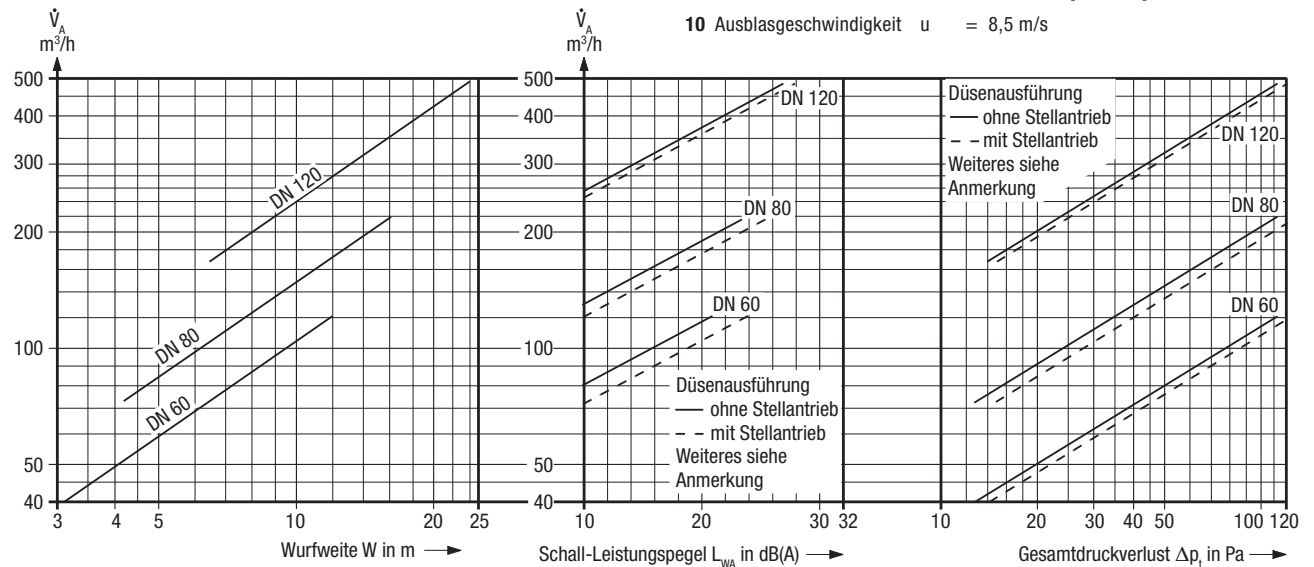
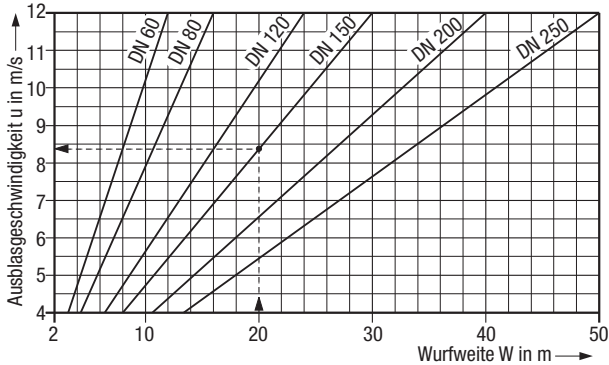
7 Schall-Leistungspegel  $L_{WA} = 20 \text{ dB(A)}$  bei  $0^\circ$

$L_{WA} = 21 \text{ dB(A)}$  bei  $20^\circ$

8 Gesamtdruckverlust  $\Delta p_t \approx 60 \text{ Pa}$

9 Anzahl  $Z = 93$  Stück [aus 1 : 6]

10 Ausblasgeschwindigkeit  $u = 8,5 \text{ m/s}$



# Schwenkbare Weitwurfdüse

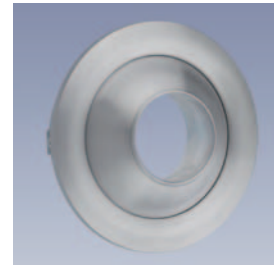
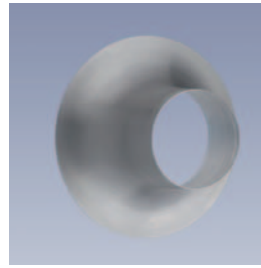
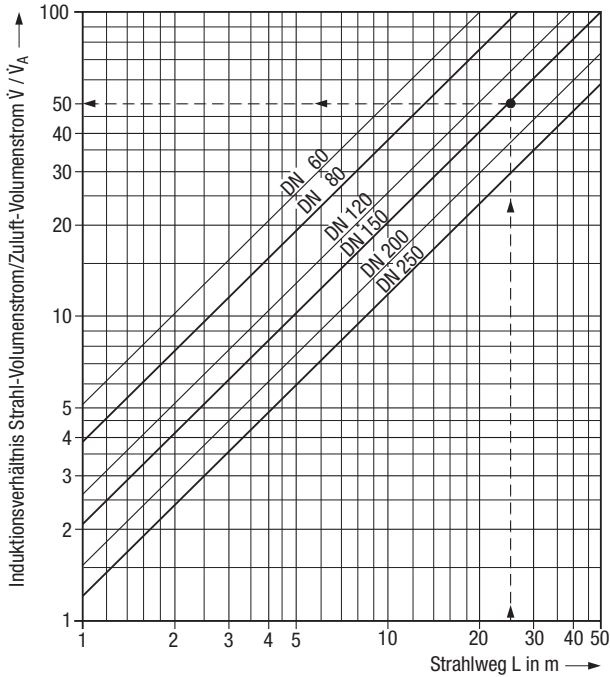
## Schall-Leistungspegel für DW-V2

Neigungswinkel $\alpha$	Luft-durchlass-Volumenstrom $m^3/h$	Ausblas-geschwindigkeit $m/s$	Schall-Leistungspegel $L_W$ in dB							Schall-Leistungspegel $L_W$ in dB						
			$L_{WA}$ dB(A)	Oktavmittenfrequenz in Hz						$L_{WA}$ dB(A)	Oktavmittenfrequenz in Hz					
				125	250	500	1 K	2 K	4 K		125	250	500	1 K	2 K	4 K
<b>DN 60</b>			<b>ohne Stellantrieb</b>							<b>mit Stellantrieb <sup>1)</sup></b>						
0°	80	8	10	12	—	—	—	—	—	13	17	13	11	—	—	—
	100	10	16	20	16	14	11	—	—	19	23	19	17	14	—	—
	120	12	21	24	21	19	16	10	—	24	28	24	22	19	12	12
20°	80	8	11	15	11	—	—	—	—	14	18	14	12	—	—	—
	100	10	17	21	17	15	12	—	—	20	24	20	18	15	—	—
	120	12	22	26	22	20	17	10	10	25	29	25	23	20	13	13
30°	80	8	12	16	12	10	—	—	—	15	19	15	13	10	—	—
	100	10	18	22	18	16	13	—	—	21	25	21	19	16	—	—
	120	12	23	27	23	21	18	11	11	26	30	26	24	21	14	14
<b>DN 80</b>			<b>ohne Stellantrieb</b>							<b>mit Stellantrieb <sup>1)</sup></b>						
0°	145	8	13	13	13	10	—	—	—	15	19	17	15	—	—	—
	180	10	19	23	21	18	10	—	—	21	25	23	21	13	—	—
	220	12	23	28	25	23	17	10	—	25	29	27	25	17	10	10
20°	145	8	14	18	16	14	—	—	—	16	20	18	16	—	—	—
	180	10	20	24	22	20	12	—	—	22	26	24	22	14	—	—
	220	12	24	28	26	24	16	—	—	26	30	28	26	18	11	11
30°	145	8	15	19	17	15	—	—	—	17	21	19	17	—	—	—
	180	10	21	25	23	21	13	—	—	23	27	25	23	15	—	—
	220	12	25	29	27	25	17	10	10	27	31	29	27	19	12	12
<b>DN 120</b>			<b>ohne Stellantrieb</b>							<b>mit Stellantrieb <sup>1)</sup></b>						
0°	320	8	16	27	19	10	—	—	—	17	27	20	12	—	—	—
	410	10	22	33	25	17	—	—	—	23	33	26	18	14	—	—
	490	12	27	36	30	23	19	14	10	28	38	31	23	19	13	12
20°	320	8	17	27	20	12	—	—	—	18	28	21	13	—	—	—
	410	10	23	33	26	18	14	—	—	24	34	27	19	15	—	—
	490	12	28	38	31	23	19	13	12	29	39	32	24	20	14	13
30°	320	8	18	28	21	13	—	—	—	19	29	22	14	10	—	—
	410	10	24	34	27	19	15	—	—	25	35	28	20	16	10	—
	490	12	29	39	32	24	20	14	13	30	40	33	25	21	15	14
<b>DN 150</b>			<b>ohne und mit Stellantrieb <sup>1)</sup></b>							<b>Schall-Leistungspegel</b>						
0°	510	8	18	30	19	14	—	—	—	17	27	20	12	—	—	—
	640	10	24	34	26	22	15	—	—	23	33	26	18	14	—	—
	760	12	29	38	31	27	22	14	10	28	38	31	23	19	13	12
20°	510	8	19	29	21	16	10	—	—	18	28	21	13	—	—	—
	640	10	25	35	27	22	16	—	—	24	34	27	19	15	—	—
	760	12	30	40	32	27	21	14	14	29	39	32	24	20	14	13
30°	510	8	20	30	22	17	11	—	—	19	29	22	14	10	—	—
	640	10	26	36	28	23	17	10	10	25	35	28	20	16	10	—
	760	12	31	41	33	28	22	15	15	30	40	33	25	21	15	14
<b>DN 200</b>			<b>ohne und mit Stellantrieb <sup>1)</sup></b>							<b>Die Schall-Leistungspegel in dieser Tabelle gelten für Druck-</b>						
0°	900	8	21	29	18	21	—	—	—	17	27	20	12	—	—	—
	1 130	10	27	35	24	27	17	—	—	23	33	26	18	14	—	—
	1 360	12	31	30	30	32	24	14	10	28	38	31	23	19	13	12
20°	900	8	22	30	19	22	13	—	—	18	28	21	13	—	—	—
	1 130	10	28	36	25	28	19	—	—	24	34	27	19	15	—	—
	1 360	12	32	40	29	32	23	12	11	29	39	32	24	20	14	13
30°	900	8	23	31	20	23	14	—	—	19	29	22	14	10	—	—
	1 130	10	29	37	26	29	20	—	—	25	35	28	20	16	10	—
	1 360	12	32	40	29	32	23	12	11	30	40	33	25	21	15	14
<b>DN 250</b>			<b>ohne und mit Stellantrieb <sup>1)</sup></b>							<b>Erhöhung des Schall-Leistungspegels <math>\Delta L</math> infolge der Luftge-</b>						
0°	1 420	8	23	32	20	23	11	—	—	17	27	20	12	—	—	—
	1 770	10	29	37	27	29	19	—	—	23	33	26	18	14	—	—
	2 120	12	33	40	32	34	26	16	12	28	38	31	23	19	13	12
20°	1 420	8	24	32	22	24	15	—	—	18	28	21	13	—	—	—
	1 770	10	30	38	28	30	21	10	10	24	34	27	19	15	—	—
	2 120	12	34	42	32	34	25	14	14	29	39	32	24	20	14	13
30°	1 420	8	25	33	23	25	16	—	—	19	29	22	14	10	—	—
	1 770	10	31	39	29	31	22	11	11	25	35	28	20	16	10	—
	2 120	12	35	43	33	35	26	15	15	30	40	33	25	21	15	14

$u_L$ in m/s	2,0	2,5	3,0	4,0	5,0	6,0
$\Delta L$ in dB	0	0	0	4	8	12

<sup>1)</sup> Laufgeräusch Stellantrieb < 35 dB(A)

# Weitwurfdüse



## Induktionsverhältnis

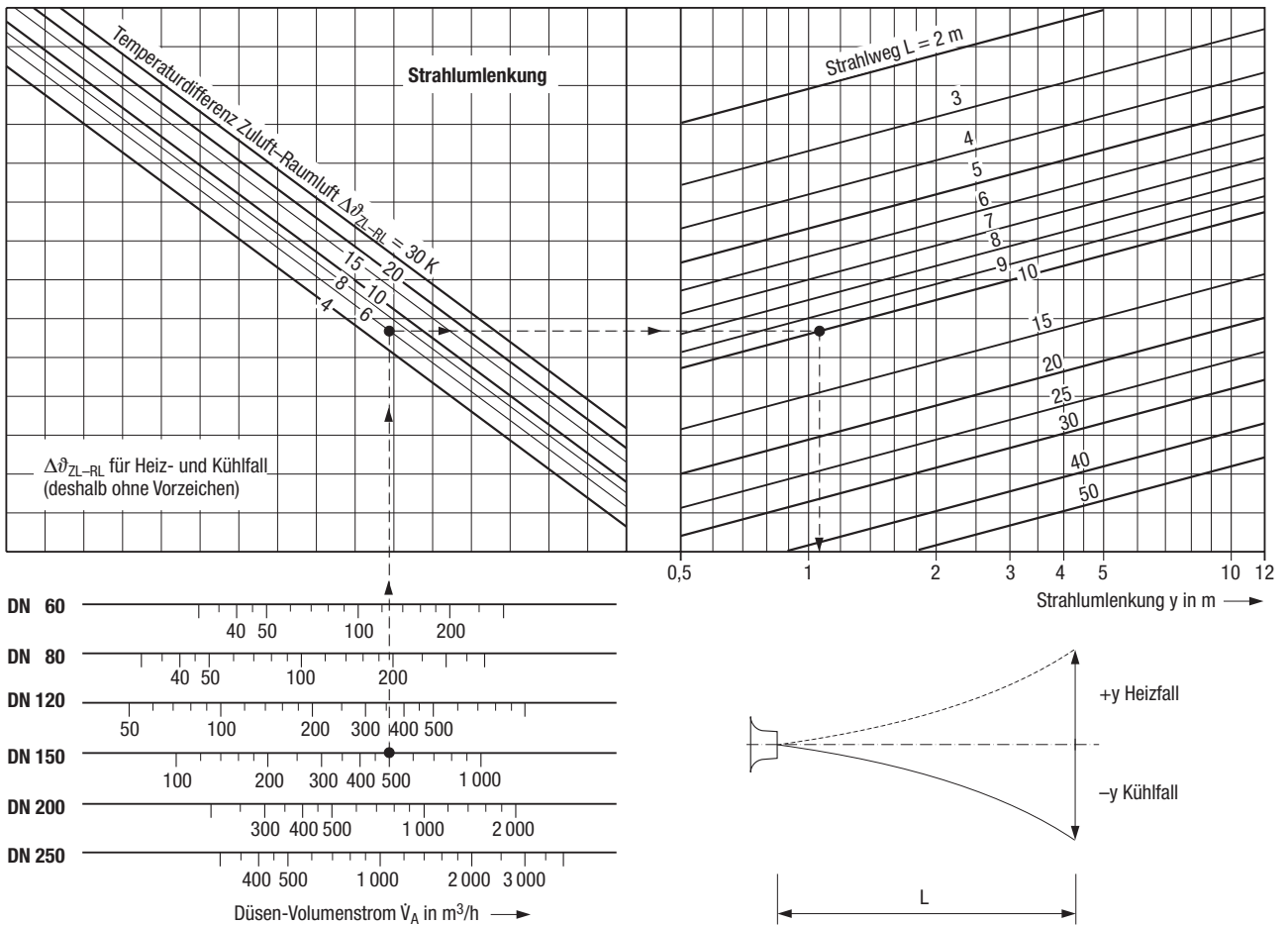
**Beispiel:** Baugröße DN 150

Strahlweg  $L = 25$  m

**Aus Diagramm:**

Induktionsverhältnis Strahl- / Zuluft-Volumenstrom  $\dot{V} / \dot{V}_A = 50$

und damit Beimischung eines 49-fachen Raumluft-Volumenstroms nach 25 m Strahlweg



**Beispiel:**

Baugröße DN 150

Düsen-Volumenstrom  $\dot{V}_A = 500$  m<sup>3</sup>/h

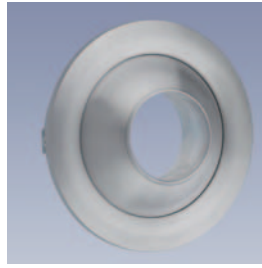
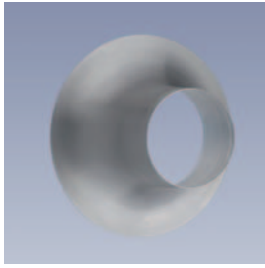
Temperaturdifferenz Zuluft/Raumluft  $\Delta\theta_{ZL-RL} = +6$  K (Heizfall)

**Aus Diagramm:**

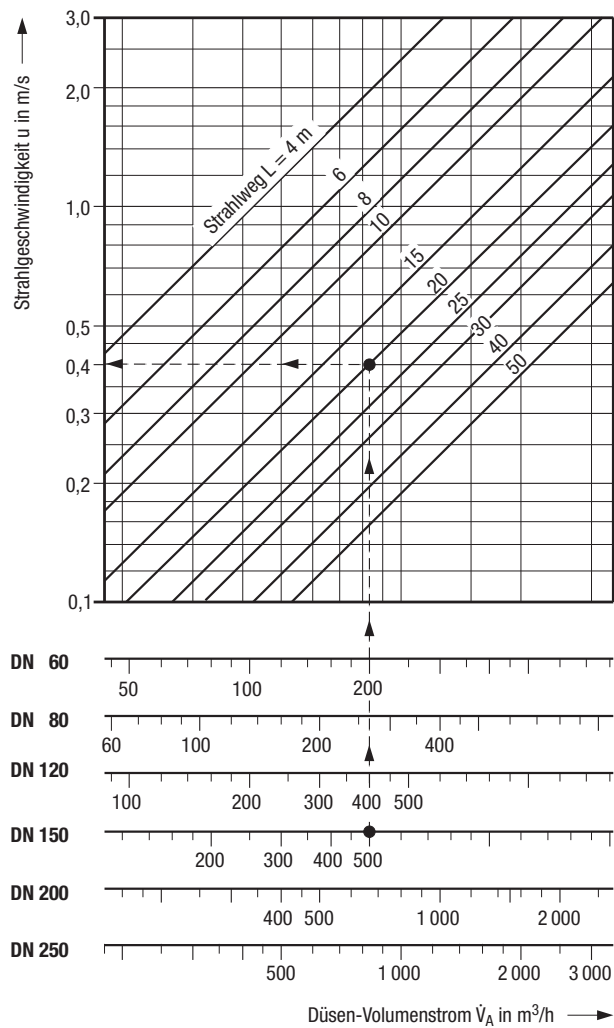
Strahlweg  $L = 10$  m

Strahlumlenkung  $y \approx +1,1$  m nach 10 m Strahlweg

# Weitwurfdüse



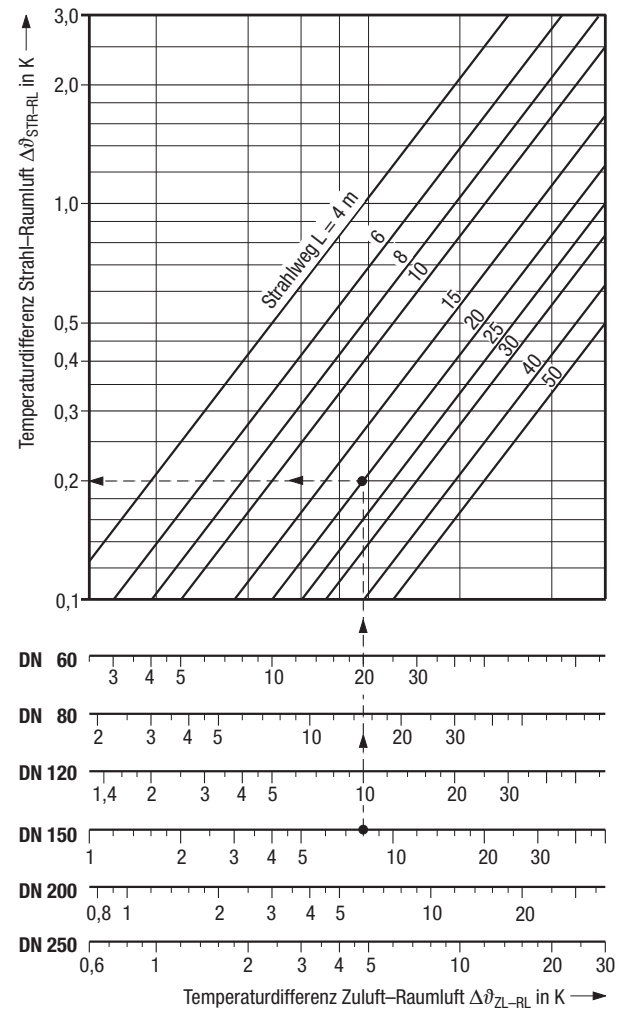
## Abbau der Strahlgeschwindigkeit <sup>1)</sup>



**Beispiel:** Baugröße **DN 150**  
 Düsen-Volumenstrom  $\dot{V}_A = 500 \text{ m}^3/\text{h}$  ( $u_0 = 7,85 \text{ m/s}$ )  
 Strahlweg  $L = 20 \text{ m}$

**Aus Diagramm:**  
 Abbau der Ausblasgeschwindigkeit  $u_0 = 7,85 \text{ m/s}$  auf die  
 Strahlgeschwindigkeit  $u = 0,4 \text{ m/s}$  nach 20 m Strahlweg

## Abbau der Strahltemperatur



**Beispiel:** Baugröße **DN 150**  
 Temperaturdifferenz  
 Zuluft / Raumluft  $\Delta\vartheta_{\text{ZL-RL}} = 8 \text{ K}$   
 Strahlweg  $L = 20 \text{ m}$

**Aus Diagramm:**  
 Abbau der Temperaturdifferenz  $\Delta\vartheta_{\text{ZL-RL}} = 8 \text{ K}$  auf  $\Delta\vartheta_{\text{Str-RL}} = 0,2 \text{ K}$   
 nach 20 m Strahlweg

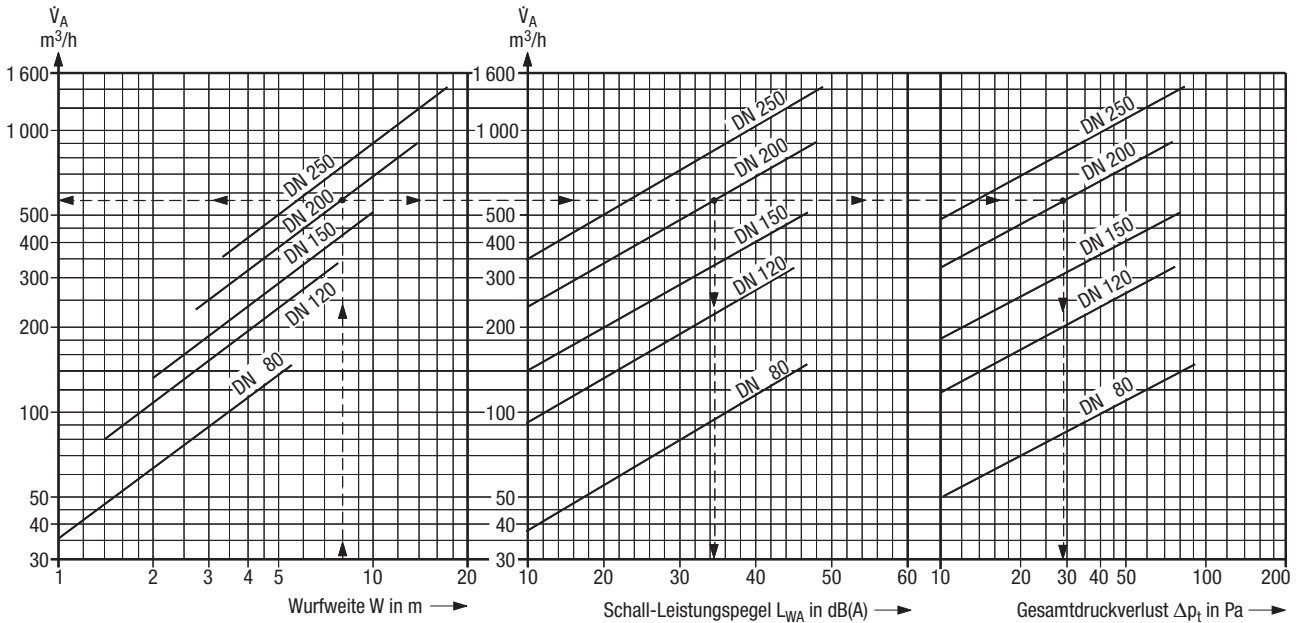
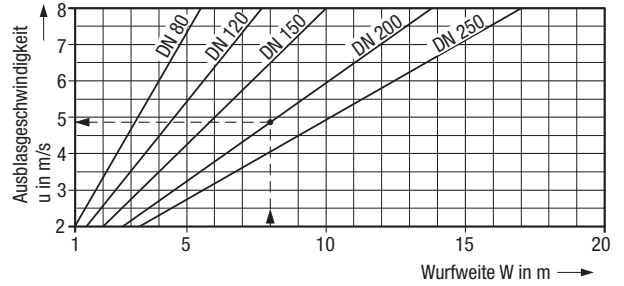
<sup>1)</sup> Strahlgeschwindigkeit in der Strahlachse an der jeweils betrachteten Stelle des Strahlweges

# Dralldüse

## Auslegungsblatt und Schall-Leistungspegel DW-V2-...-DR



Der Abbau der Strahlgeschwindigkeit kann mit Hilfe des Diagramms auf Seite 12 bestimmt werden. Dafür ist bei der Dralldüse der Strahlweg mit 0,5 zu multiplizieren. Beispiel: Strahlgeschwindigkeit  $u = 0,4$  m/s bei DN 150 und  $\dot{V} = 500$  m<sup>3</sup>/h ergibt Strahlweg  $L = 20$  m (DW-V2), multipliziert mit Faktor 0,5 ergibt einen Strahlweg von 10 m bei der Dralldüse.



### Auslegungsbeispiel:

- 1 Zuluft-Volumenstrom  $\dot{V} = 22\,000$  m<sup>3</sup>/h
- 2 maximalewurfweite  $W = 8$  m
- 3 max. zul. Schall-Leistungspegel  $L_{WA} = 35$  dB(A)

### Aus Diagramm:

- 4 Baugröße = DN 200 gewählt
- 5 Volumenstrom  $\dot{V}_A = 550$  m<sup>3</sup>/h
- 6 Schall-Leistungspegel  $L_{WA} \approx 34$  dB(A)
- 7 Gesamtdruckverlust  $\Delta p_t \approx 29$  Pa
- 8 Anzahl  $Z = 40$  Stück [aus 1 : 5]
- 9 Ausblasgeschwindigkeit  $u = 4,9$  m/s

## Schall-Leistungspegel DW-V2-...-DR

Baugröße	Luftdurchlass-Volumenstrom m <sup>3</sup> /h	Ausblasgeschwindigkeit m/s	Gesamtdruckverlust Pa	Schall-Leistungspegel $L_W$ in dB						
				$L_{WA}$ dB(A)	Oktavmittelfrequenz in Hz					
					125	250	500	1 K	2 K	4 K
DN 80	35	2	5	8	18	10	—	—	—	—
	70	4	20	27	35	30	23	24	11	—
	110	6	50	38	43	41	34	34	29	18
	145	8	88	46	49	47	42	41	39	29
DN 120	80	2	5	7	19	—	—	—	—	—
	160	4	18	26	33	27	21	22	12	—
	240	6	41	37	42	37	31	34	28	14
DN 150	330	8	76	45	48	44	38	38	41	27
	130	2	5	8	17	10	—	—	—	—
	250	4	19	27	33	26	26	23	11	—
DN 200	380	6	41	38	42	38	33	35	28	16
	510	8	77	47	49	46	41	41	41	29
	220	2	5	9	17	12	—	—	—	—
DN 250	450	4	19	28	33	28	28	23	12	—
	670	6	43	39	44	38	36	35	30	18
	910	8	78	48	51	47	44	42	42	30
	350	2	5	11	18	13	—	—	—	—
DN 250	710	4	21	30	34	30	29	25	14	—
	1 060	6	46	40	43	39	36	37	31	22
	1 420	8	83	48	51	48	44	43	42	33

Erhöhung des Schall-Leistungspegels  $\Delta L$  infolge der Luftgeschwindigkeit  $u_L$  bei Einbau in einen

Rechteckkanal			
$u_L$ in m/s	2,0	2,5	3,0
$\Delta L$ in dB	0	0	0

$u_L$ in m/s	4,0	5,0	6,0
$\Delta L$ in dB	3	5	7

# Weitwurfdüse und Dralldüse

## Merkmale und Typenbezeichnung

### Merkmale auf einen Blick

#### Allgemein

- Einbau in Wände von Druckkammern oder rechteckigen Kanälen
- Einstecken in Rohre nach DIN EN 1506, mit Dichtung
- Aufstecken auf Formstücke nach DIN EN 1506, mit angeformtem Aufsteckende
- Schwenkbare Ausführung mit verdeckter Schraubenbefestigung
- Schlauchanschluss für manuelle Verstellung
- Verstellung manuell, mit elektrischem Stellantrieb oder, ohne Hilfsenergie, mit wartungsfreier thermostatischer Verstelleinheit
- Thermostatische Verstelleinheit mit Möglichkeit zur nachträglichen Anpassung der Einstellung; Schwenkbereich kann in 5°-Schritten insgesamt um 20° verändert werden. Die Mechanik der thermostatischen Verstelleinheit ist mit einer Ausrastvorrichtung geschützt und rastet durch eine manuell durchgeführte Schwenkbewegung wieder ein.
- Werkstoff:
  - Düse aus Aluminium
  - Aufsteck- und Einsteckende aus Stahlblech, verzinkt
  - Drallelement aus Stahlblech, schwarz lackiert
- Farbton: Aluminium natur oder lackiert nach RAL-Farbbregister
- Anordnung auch optisch unauffällig hinter einer Verblendung

#### Weitwurfdüsen

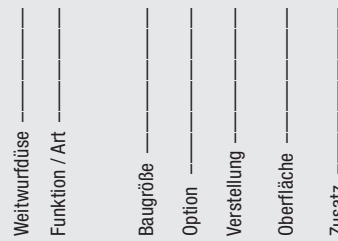
- Wurfweiten bis 50 m
- In 6 verschiedenen Baugrößen, für Volumenströme bis 2 120 m<sup>3</sup>/h
- Sehr niedriger Schall-Leistungspegel
- Geringer Druckverlust,
  - schwenkbare Ausführung:  $\zeta = 1,35$
  - nicht verstellbare Ausführung:  $\zeta = 1,05$
 bezogen auf die Austrittsgeschwindigkeit

#### Dralldüsen

- Wurfweiten bis 17 m
- In 5 verschiedenen Baugrößen, für Volumenströme bis 1 420 m<sup>3</sup>/h

### Typenbezeichnung

DW - \_ - - DN \_ - - - - -



#### Funktion / Art

- N2 = nicht verstellbar
- V2 = verstellbar

#### Baugröße

- 60 = DN 60
- 80 = DN 80
- 120 = DN 120
- 150 = DN 150
- 200 = DN 200
- 250 = DN 250

#### Option

- K = Druckkammeranschluss (Kanalwand)
- F = zum Aufstecken auf Formstück
- R = zum Einstecken in Rohr
- B = Bundkragen für Schlauchanschluss (nur DW-V2) <sup>1)</sup>

#### Verstellung (nur DW-V2)

	DN 60	DN 80	DN 120	DN 150	DN 200	DN 250
MA = manuell	•	•	•	•	•	•
E22 = „Siemens Stellantrieb stetig 0 – 10 V“, Hubantrieb-Typ =GDB161.2E	•	•	•	•	•	
E23 = „Siemens Stellantrieb Typ 3-Pkt. 24 V“, Hubantrieb-Typ GDB131.2E	•	•	•	•	•	
E24 = „Siemens Stellantrieb Typ 3-Pkt. 230 V“, Hubantrieb-Typ GDB331.2E	•	•	•	•	•	
E25 = „Siemens Stellantrieb stetig 0 – 10 V“, Hubantrieb-Typ GLB161.2E						•
E26 = „Siemens Stellantrieb Typ 3-Pkt. 24 V“, Hubantrieb-Typ GLB131.2E						•
E27 = „Siemens Stellantrieb Typ 3-Pkt. 230 V“, Hubantrieb-Typ GLB331.2E						•
T1 = Thermostatische Verstelleinheit, 20 – 28° C			•	•	•	•

#### Oberfläche

- 0 = ohne Beschichtung
- .... = Farbton der Sichtfläche nach RAL ....

#### Zusatz (nur DW-V2)

- 0 = ohne
- DR = mit Dralleinsatz (ab DN 80)

<sup>1)</sup> nur für manuelle Verstellung geeignet

# Weitwurfdüse und Dralldüse

## Ausschreibungstext

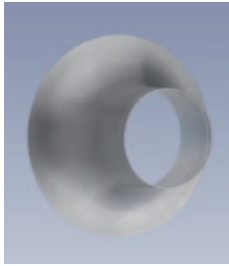


Bild 13: DW-N2

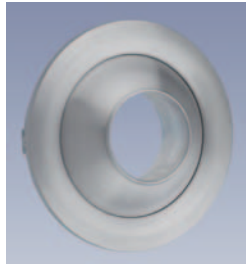


Bild 14: DW-V2



Bild 15: DW-V2-...-DR

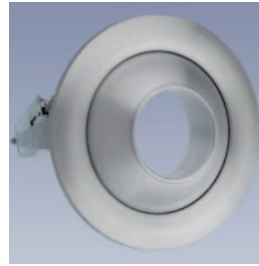


Bild 16: DW-V2 mit elektrischem Stellantrieb



Bild 17: DW-V2 mit thermostatischer Verstelleinheit

## Ausschreibungstext – Weitwurfdüse DW-N2 <sup>1)</sup>

..... Stück

Nicht verstellbare Weitwurfdüse für die Luftführung in großen Räumen, mit abgerundetem Einlauf in aerodynamisch und akustisch günstiger Form.

- **Anschlussart K** mit Befestigungsflansch für Druckkammer- oder Kanalanbau
- **Anschlussart R** mit Einsteckende zum Einstecken in Rohre nach DIN EN 1506 einschließlich Dichtung
- **Anschlussart F** mit Aufsteckende für Formstücke nach DIN EN 1506

Material:

- Düsenkörper aus Aluminium natur oder lackiert nach RAL ....
- Anschluss- bzw. Aufsteckstutzen aus verzinktem Stahlblech

Fabrikat:

KRANTZ KOMPONENTEN

Typ:

DW - N2 – DN\_\_\_ – \_\_ – \_\_\_

## – Schwenkbare Weitwurfdüse DW-V2 bzw. Dralldüse DW-V2-...-DR

..... Stück

Schwenkbare Weitwurfdüse mit abgerundetem Einlauf in aerodynamisch und akustisch günstiger Form, im Halbkugelgehäuse mit beidseitigen Schwenklagern, Schwenkbereich  $\pm 30^\circ$ , ausgeführt als

- **Weitwurfdüse** mit großer Strahleindringtiefe für die Luftführung in großen Räumen, Ausblasrichtung in vertikaler und horizontaler Ebene verstellbar, oder
- **Dralldüse** <sup>2)</sup> mit geringer Strahleindringtiefe für die Luftführung in schmalen Räumen, mit angebautem Dralleinsatz,

ausgestattet mit:

Befestigungsflansch zur Aufnahme von Halbkugel und Düse, in Langlochsegmenten für die exakte Einstellung der gewünschten Ausblasrichtung drehbar, Ausblasrichtung bei der Einregulierung

mit Hilfe einer  $10^\circ$ -Skala exakt einstellbar. Die Verstellung der Ausblasrichtung erfolgt manuell, über einen elektrischen Stellantrieb oder, ohne Hilfsenergie, durch eine selbsttätige thermostatische Verstelleinheit. Bei der Ausführung mit thermostatischer Verstelleinheit ist eine nachträgliche Änderung des werkseitig eingestellten Schwenkbereichs bei eingebauter Weitwurfdüse möglich, und zwar in  $5^\circ$ -Schritten, insgesamt um  $20^\circ$ . Die Mechanik der thermostatischen Verstelleinheit ist mit einer Ausrastvorrichtung gegen unzulässige Krafteinwirkung geschützt. Die Weitwurfdüse rastet durch eine manuell durchgeführte Schwenkbewegung wieder ein.

- **Anschlussart K** mit Befestigungsflansch für Druckkammer- oder Kanalanbau, einschließlich Blende für verdeckte Schraubenbefestigung
- **Anschlussart R** mit Einsteckende zum Einstecken in Rohre nach DIN EN 1506 einschließlich Dichtung
- **Anschlussart F** mit Aufsteckende für Formstücke nach DIN EN 1506
- **Anschlussart B** mit Bundkragen für Schlauchanschluss

Material:

- Düsenkörper und Blende aus Aluminium natur oder lackiert nach RAL ....
- Anschluss- bzw. Aufsteckstutzen aus verzinktem Stahlblech
- Dralleinsatz <sup>2)</sup> aus verzinktem Stahlblech, schwarz lackiert

Fabrikat:

KRANTZ KOMPONENTEN

Typ:

DW - V2 – DN\_\_\_ – \_\_ – \_\_ – \_\_\_ – \_\_\_

Technische Änderungen vorbehalten.

<sup>1)</sup> mit Dralleinsatz auf Anfrage

<sup>2)</sup> für Baugröße DN 80 bis DN 250 lieferbar

